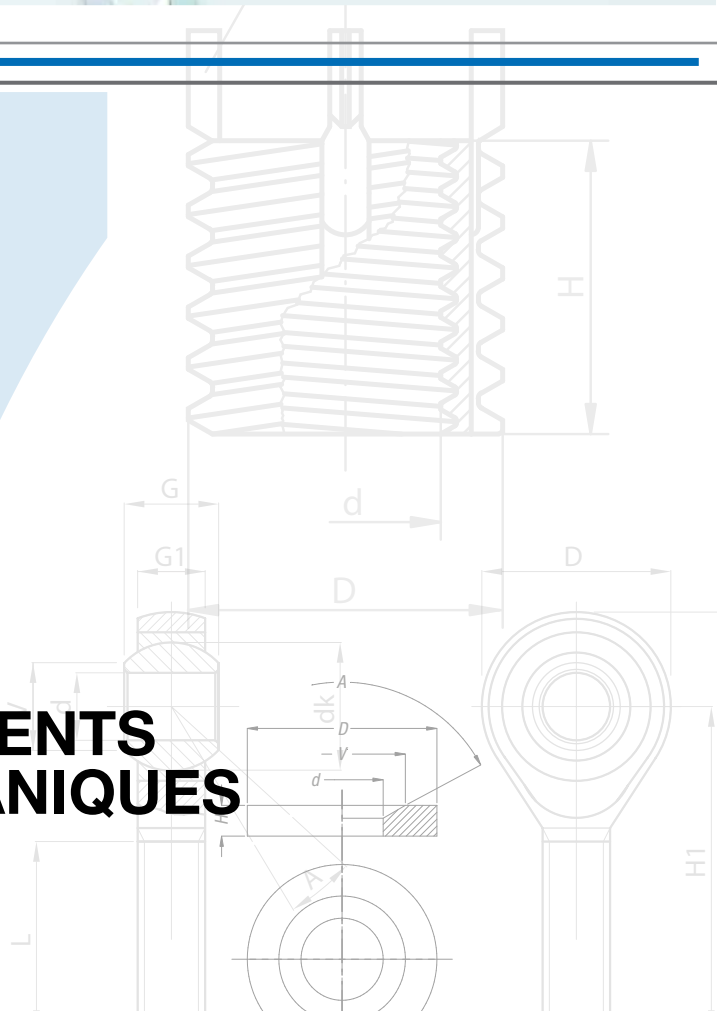




17

ÉLÉMENTS MECANIQUES





Rondelles
p. 17.1



Tasseaux pour rainures
p. 17.8



Écrous et vis pour profilé aluminium
pag. 17.12



Écrous à sertir filetés
p. 17.21



Douilles de guidage pour perçage
p. 17.24



Bagues d'arrêt
p. 17.26



Articulations
p. 17.32



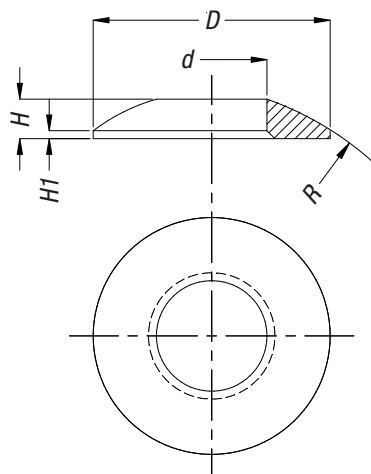
Chapes
p. 17.44



Pivots
p. 17.48



Clips
p. 17.52

**NORME**

DIN 6319/C

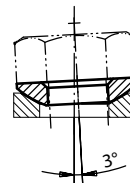
MATÉRIEL - FINITION

AC (Acier) HV10 acier phosphaté

AC (Acier) HV10 zingué blanc

UTILISATION

L'utilisation de la rondelle convexe, associée à la rondelle concave, permet d'effectuer des serrages entre deux surfaces qui ne sont pas parallèles entre elles.

**ACCESSOIRES**

Peut être assemblée avec une rondelle concave DIN 6319/D ou DIN 6319/G.

Code AC phosphaté	Code AC zingué blanc	DN	d (H13)	D	H	H1	R	Charge statique max (kN)	Emballage (pc)
BA0S375C05000	-	M5	5,25	10,5	2	0,4	7,5	6,5	50
BA0S375C06000	BA0S375C06001	M6	6,4	12	2,3	0,7	9	9	50
BA0S375C08000	BA0S375C08001	M8	8,4	17	3,2	0,6	12	17	50
BA00662040100	BA00662040101	M10	10,5	21	4	0,8	15	26	50
BA00662040200	BA00662040201	M12	13	24	4,6	1,1	17	38	50
BA0S375C14000	-	M14	15	28	5	1,2	22	53	25
BA00662040300	BA00662040301	M16	17	30	5,3	1,3	22	73	25
BA0S375C20000	BA0S375C20001	M20	21	36	6,3	2	27	117	10
BA0S375C24000	BA0S375C24001	M24	25	44	8,2	2,4	32	168	10
BA0S375C27000	BA0S375C27001	M27	28	50	9,5	-	37	-	1
BA00662040600	BA00662040601	M30	31	56	11,2	3,6	41	269	1
BA00662040700	BA00662040701	M36	37	68	14	4,6	50	394	1
BA0S375C42000	BA0S375C42001	M42	43	78	17	6,5	58	542	1

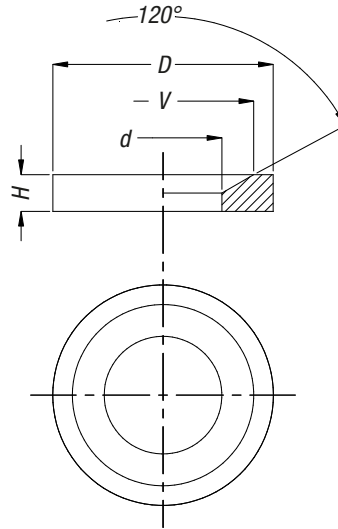
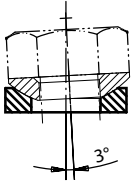
NORME
DIN 6319/D

MATÉRIEL - FINITION

AC (Acier) HV10 acier phosphaté
AC (Acier) HV10 zingué blanc

UTILISATION

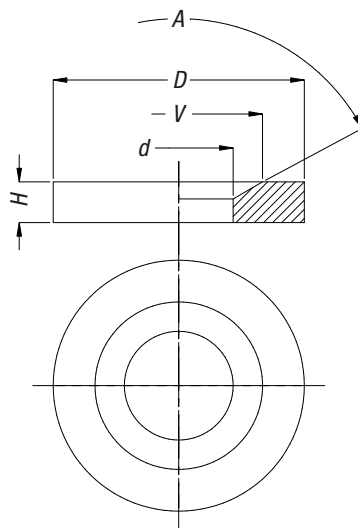
L'utilisation de la rondelle convexe, associée à la rondelle concave, permet d'effectuer des serrages entre deux surfaces qui ne sont pas parallèles entre elles.



ACCESSOIRES

Peut être assemblée avec une rondelle convexe DIN 6319/C.

Code AC phosphaté	Code AC zingué blanc	DN	d (H13)	D	H	V	A	Charge statique max (kN)	Emballage (pc)
BA0S375D05000	-	M5	6	10,5	2,1	9,25	120°	6,5	50
BA0S375D06000	BA0S375D06001	M6	7,1	12	2,8	11	120°	9	50
BA00662041000	BA00662041001	M8	9,6	17	3,5	14,5	120°	17	50
BA00662041100	BA00662041101	M10	12	21	4,2	18,5	120°	26	50
BA00662041200	BA00662041201	M12	14,2	24	5	20	120°	38	50
BA0S375D14000	-	M14	16,5	28	5,6	24,8	120°	53	25
BA00662041300	BA00662041301	M16	19	30	6,2	26	120°	73	25
BA00662041400	BA00662041401	M20	23,2	36	7,5	31	120°	117	10
BA0S375D24000	BA0S375D24001	M24	28	44	9,5	37	120°	168	10
BA0S375D27000	BA0S375D27001	M27	31,5	50	10,8	-	120°	-	1
BA00662041600	BA00662041601	M30	35	56	12	49	120°	269	1
BA00662041700	BA00662041701	M36	42	68	15	60	120°	394	1
BA0S375D42000	BA0S375D42001	M42	49	78	18	70	120°	542	1
BA0S375D48000	BA0S375D48001	M48	56	92	22	82	120°	714	1

**NORME**

DIN 6319/G

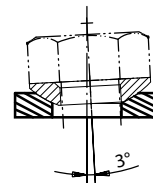
MATÉRIEL - FINITION

AC (Acier) HV30 phosphaté

AC (Acier) HV30 zingué blanc

UTILISATION

L'utilisation de la rondelle convexe, associée à la rondelle concave, permet d'effectuer des serrages entre deux surfaces qui ne sont pas parallèles entre elles.

**ACCESSOIRES**

Peut être assemblée avec une rondelle convexe DIN 6319/C.

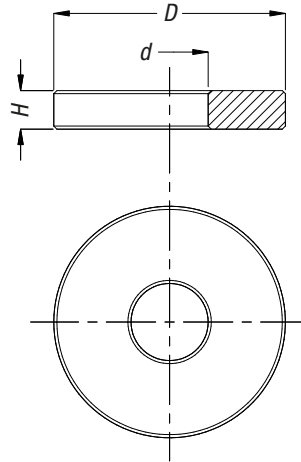
Code AC phosphaté	Code AC zingué blanc	DN	d (H13)	D	H	V	A	Emballage (pc)
BA0S375G06000	-	M6	7,1	17	4	11	120°	10
BA0S375G08000	BA0S375G08001	M8	9,6	23	4	14,5	120°	10
BA0S375G10000	-	M10	12	28	5	18,5	120°	10
BA00662042200	-	M12	14,2	35	5	20	120°	10
BA0S375G14000	-	M14	16,5	40	5	24,8	120°	10
BA0S375G16000	BA0S375G16001	M16	19	45	6	26	120°	10
BA0S375G20000	-	M20	23,2	50	8	31	120°	10
BA0S375G24000	-	M24	28	60	10	37	120°	1
BA0S375G30000	-	M30	35	68	10	49	120°	1
BA0S375G35000	-	M36	42	80	12	60	120°	1
BA0S375G48000	-	M48	56	110	17	82	120°	1

MATÉRIEL

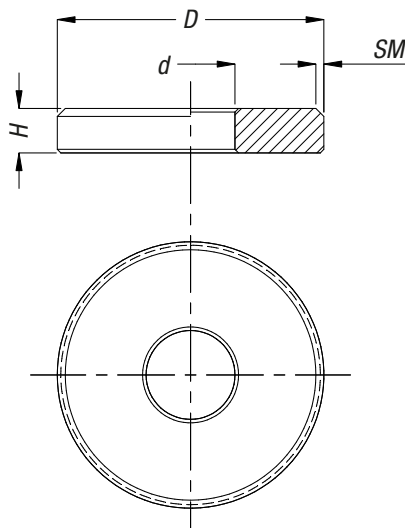
36SMnPb14 (Acier) HV230

FINITION

Phosphaté



Code 36SMnPb14 phosphaté	d	D	H	Emballage (pc)
BA0S370060000	6,6	13	3,5	10
BA0S370080000	8,4	18	4	10
BA0S370010000	10,5	22	4	10
BA0S370012000	13	28	5	10
BA0S370014000	15	35	6	10
BA0S370016000	17	35	6	10
BA0S370018000	19	40	6	10
BA0S370020000	21	40	6	10
BA0S370022000	23	45	8	10
BA0S370024000	25	45	8	10
BA0S370027000	28	60	10	10
BA0S370030000	31	60	10	10
BA0S370042000	43	80	12	10
BA0S370036000	37	70	12	10
BA0S370048000	49	90	12	10
BA0S380006000	6,6	20	8	10
BA0S380008000	8,4	35	8	10
BA0S380010000	10,5	35	8	10
BA0S380012000	13	40	8	10
BA0S380014000	15	40	10	10
BA0S380016000	17	45	10	10
BA0S380020000	21	50	12	10
BA0S380022000	23	50	12	10
BA0S380024000	25	50	12	10
BA0S390006000	6,6	17	3,5	100
BA0S390008000	8,4	23	4	100
BA0S390010000	10,5	28	4	100
BA0S390012000	13	35	5	50
BA0S390014000	15	40	5	100
BA0S390016000	17	45	6	50
BA0S390018000	19	45	6	25
BA0S390020000	21	50	6	25
BA0S390022000	23	50	8	25
BA0S390024000	25	60	8	10
BA0S390027000	28	68	10	10
BA0S390030000	31	68	10	10
BA0S390036000	38	80	12	10
BA0S390042000	44	100	15	10
BA0S390048000	50	100	17	10

**MATÉRIEL - FINITION**

AC (Acier) phosphaté

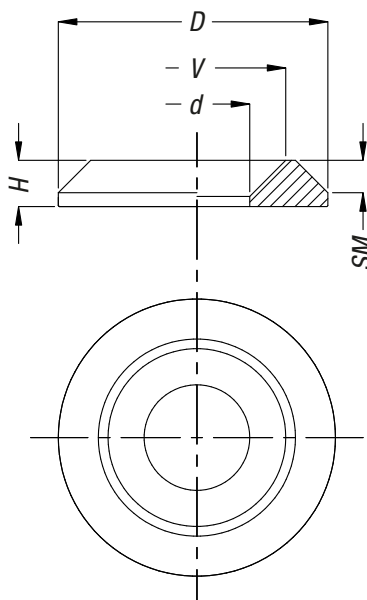
AC (Acier) zingué blanc

AC (Acier) niploy

Code AC phosphaté	Code AC zingué blanc	Code AC niploy	d	D	H	SM	Emballage (pc)
RGS0321020531	RGS0321020501	-	3,2	10	2	0,5 x 45°	200
RGS0421020531	RGS0421020501	RGS0421020518	4,2	10	2	0,5 x 45°	200
RGS0421530531	RGS0421530501	RGS0521530518	4,2	15	3	0,5 x 45°	200
RGS0521530531	RGS0521530501	-	5,2	15	3	0,5 x 45°	200
RGS0522030531	RGS0522030501	-	5,2	20	3	0,5 x 45°	200
RGS0523041031	RGS0523041001	-	5,2	30	4	1 x 45°	100
RGS0621530531	RGS0621530501	RGS0621530518	6,2	15	3	0,5 x 45°	200
RGS0622030531	RGS0622030501	RGS0622030518	6,2	20	3	0,5 x 45°	200
RGS0622541031	RGS0622541001	RGS0622541018	6,2	25	4	1 x 45°	200
RGS0623041031	RGS0623041001	RGS0623041018	6,2	30	4	1 x 45°	100
RGS0623551031	RGS0623551001	-	6,2	35	5	1 x 45°	100
RGS0654051031	RGS0654051001	-	6,5	40	5	1 x 45°	100
RGS0852040531	RGS0852040501	RGS0852040518	8,5	20	4	0,5 x 45°	200
RGS0852541031	RGS0852541001	RGS0852541018	8,5	25	4	1 x 45°	200
RGS0853041031	RGS0853041001	RGS0853041018	8,5	30	4	1 x 45°	100
RGS0853551031	RGS0853551001	-	8,5	35	5	1 x 45°	100
RGS0854051031	RGS0854051001	-	8,5	40	5	1 x 45°	100
RGS0854552031	RGS0854552001	-	8,5	45	5	2 x 45°	50
RGS0855062031	RGS0855062001	-	8,5	50	6	2 x 45°	50
RGS1052541031	RGS1052541001	RGS1052541018	10,5	25	4	1 x 45°	200
RGS1053041031	RGS1053041001	RGS1053041018	10,5	30	4	1 x 45°	100
RGS1053551031	RGS1053551001	RGS1053551018	10,5	35	5	1 x 45°	100
RGS1054051031	RGS1054051001	RGS1054051018	10,5	40	5	1 x 45°	100
RGS1054552031	RGS1054552001	-	10,5	45	5	2 x 45°	50
RGS1055062031	RGS1055062001	-	10,5	50	6	2 x 45°	50
RGS1253041031	RGS1253041001	-	12,5	30	4	1 x 45°	100
RGS1255062031	RGS1255062001	-	12,5	50	6	2 x 45°	50

MATÉRIEL - FINITION

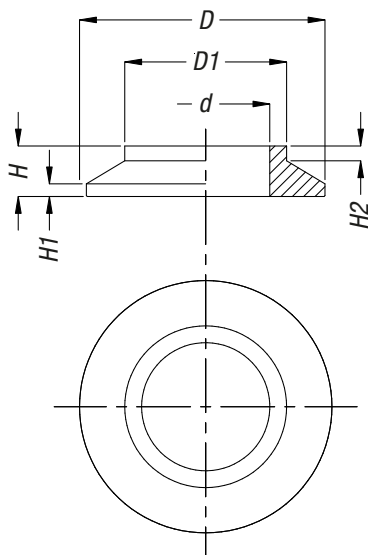
AC (Acier) phosphaté
 AC (Acier) zingué blanc
 AC (Acier) niploy



Code AC phosphaté	Code AC zingué blanc	Code AC niploy	d	D	H	V	SM	Emballage (pc)
RTC0411330031	RTC0411330001	-	4,1	13	3	8	2,1 x 45°	200
RTC0521635031	RTC0521635001	RTC0521635018	5,2	16	3,5	10	2,6 x 45°	200
RTC0651835031	RTC0651835001	-	6,5	18	4	12,5	2,1 x 45°	200
RTC0852550031	RTC0852550001	RTC0852550018	8,5	25	5	16,5	3,5 x 45°	200
RTC1053370031	RTC1053370001	-	10,5	33	7	20,5	6 x 45°	100
RTC1254080031	RTC1254080001	-	12,5	40	8	24,5	7 x 45°	100

**MATÉRIEL - FINITION**

AC (Acier) phosphaté
AC (Acier) zingué blanc

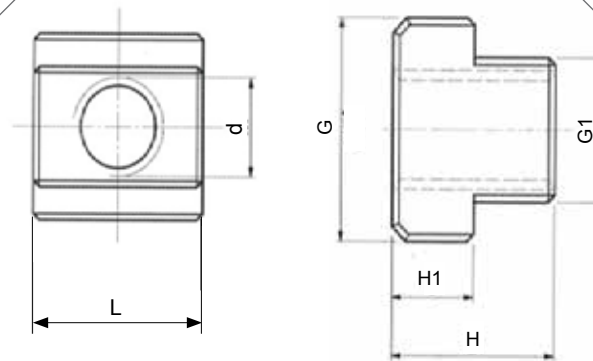
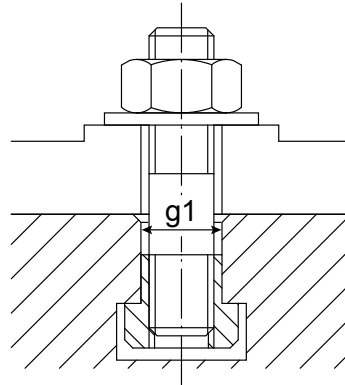


Code AC phosphaté	Code AC zingué blanc	d	D	H	H1	H2	D1	Emballage (pc)
RTS0651540031	RTS0651540001	6,5	15	4	1,5	1	9	200
RTS0852265031	RTS0852265001	8,5	22	6,5	1,5	2	12	200
RTS1052265031	RTS1052265001	10,5	22	6,5	1,5	2	14	200



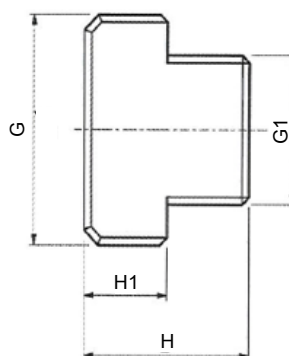
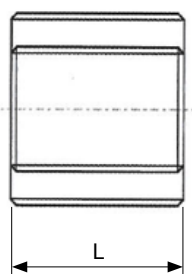
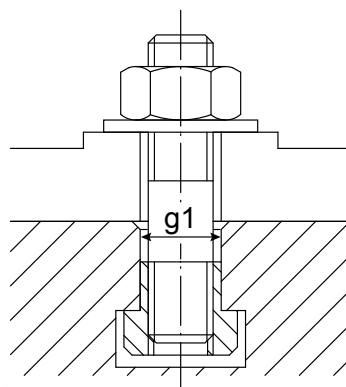
NORME
DIN 508

MATÉRIEL - FINITION
Cl 10 (Acier) phosphaté
Cl 10 (Acier) zingué blanc



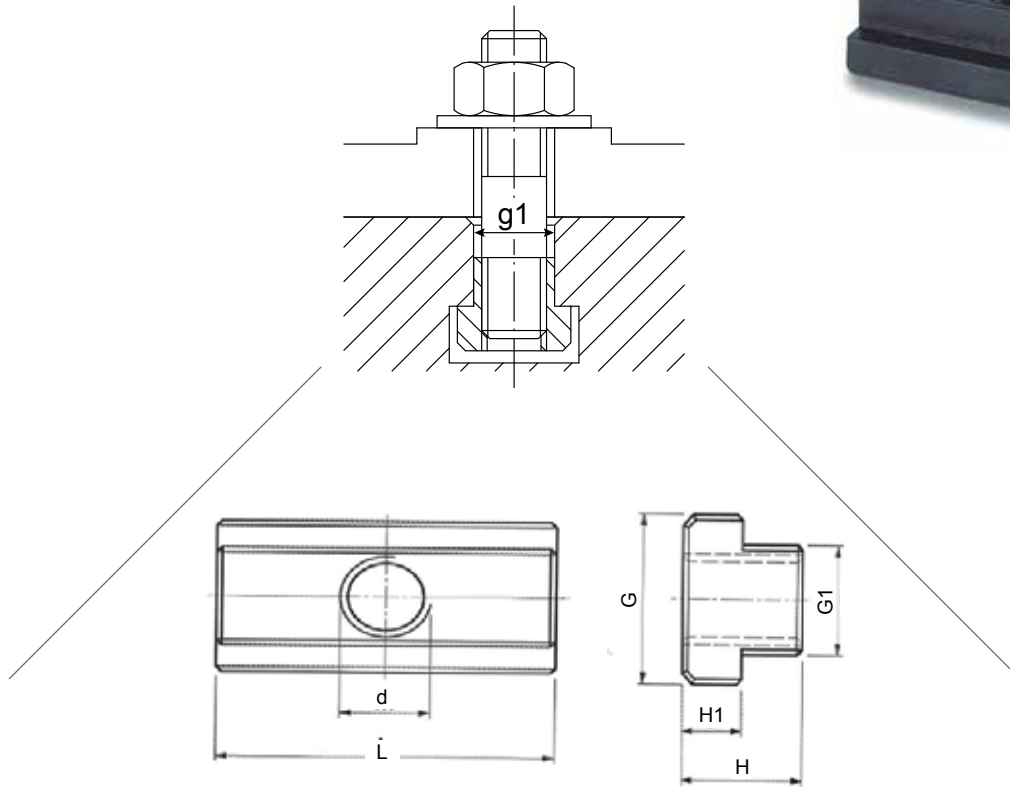
Code Cl 10 phosphaté	Code Cl 10 zingué blanc	g1	G1	d	G	L	H	H1	Emballage (pc)
BA9S360040500	-	5	5	M4	9	9	6,5	3	25
BA0S360000600	BA0S360000601	8	7,7	M6	13	13	10	6	25
BA0S360000800	BA0S360000801	10	9,7	M8	15	15	12	6	25
BA0S360801200	-	12	11,7	M8	18	18	14	7	25
BA0S360101200	BA0S360101201	12	11,7	M10	18	18	14	7	10
BA0S360801400	-	14	13,7	M8	22	22	16	8	10
BA0S360101400	BA0S360101401	14	13,7	M10	22	22	16	8	10
BA0S360121400	BA0S360121401	14	13,7	M12	22	22	16	8	10
BA0S360101600	BA0S360101601	16	15,7	M10	25	25	18	9	10
BA0S360121600	BA0S360121601	16	15,7	M12	25	25	18	9	10
BA0S360141600	BA0S360141601	16	15,7	M14	25	25	18	9	10
BA0S360801800	-	18	17,7	M8	28	28	20	10	10
BA0S360101800	BA0S360101801	18	17,7	M10	28	28	20	10	10
BA0S360121800	BA0S360121801	18	17,7	M12	28	28	20	10	10
BA0S360141800	BA0S360141801	18	17,7	M14	28	28	20	10	10
BA0S360161800	BA0S360161801	18	17,7	M16	28	28	20	10	10
BA0S360162000	BA0S360162001	20	19,7	M16	32	32	24	12	10
BA0S360181900	-	20	19,7	M18	32	32	24	12	10
BA0S360162200	BA0S360162201	22	21,7	M16	35	35	28	14	10
BA0S360182200	BA0S360182201	22	21,7	M18	35	35	28	14	10
BA0S360202200	BA0S360202201	22	21,7	M20	35	35	28	14	10
BA0S360162400	BA0S360162401	24	23,7	M16	40	40	32	16	10
BA0S360202400	BA0S360202401	24	23,7	M20	40	40	32	16	10
BA0S360162800	BA0S360162801	28	27,7	M16	44	44	36	18	10
BA0S360202700	-	28	27,7	M20	44	44	36	18	10
BA0S360242800	BA0S360242801	28	27,7	M24	44	44	36	18	10
BA00662051000	-	36	35,6	M30	54	54	44	22	10

MATÉRIEL - FINITION
 Cl 10 (Acier) phosphaté



Code Cl 10 phosphaté	g1	G1	G	L	H	H1	Emballage (pc)
BA0S361010000	10	9,7	15	15	12	6	10
BA0S361014000	14	13,7	22	22	16	8	10
BA0S361016000	16	15,7	25	25	18	9	10
BA0S361020000	20	19,7	32	32	24	12	1
BA9S361028000	28	27,7	44	44	36	18	1
BA0S361032000	32	31,6	50	50	40	20	1
BA0S361042000	42	41,6	65	65	52	26	1

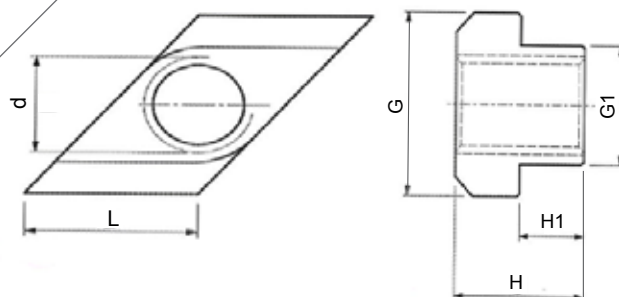
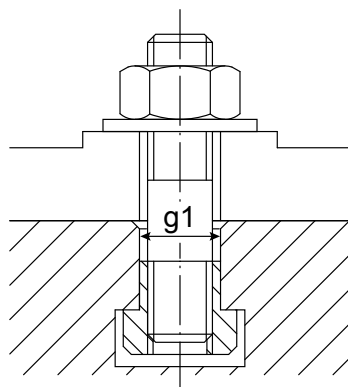
MATÉRIEL - FINITION
 Cl 10 (Acier) phosphaté



Code Cl 10 phosphaté	g1	G1	d	G	L	H	H1	Emballage (pc)
BA0S362608000	8	7,7	M6	13	26	10	5	10
BA0S362810000	10	9,7	M8	15	30	12	6	10
BA0S362100000	12	11,7	M10	18	36	14	7	10
BA0S362120000	14	13,7	M12	22	44	16	8	10
BA0S362160000	18	17,7	M16	28	56	20	10	10

1
2
3
4
5
6
7
8
9
10
11
12
13
14
15
16
17
18
19
20
21

MATÉRIEL - FINITION
CI 10 (Acier) phosphaté



Code CI 10 phosphaté	g1	G1	d	G	L	H	H1	Emballage (pc)
BA0S363101200	12	11,7	M10	18	11,7	14	7	10
BA0S363101400	14	13,7	M10	22	13,7	16	8	10
BA0S363121400	14	13,7	M12	22	13,7	16	8	10
BA0S363141600	16	15,7	M14	25	15,7	18	9	10
BA0S363161800	18	17,7	M16	28	17,7	20	10	10
BA0S363162000	20	19,7	M16	32	19,7	24	12	1
BA0S363162200	22	21,7	M16	35	21,7	28	14	1
BA0S363202200	22	21,7	M20	35	21,7	28	14	1
BA0S363240280	28	27,7	M24	44	27,7	36	18	1



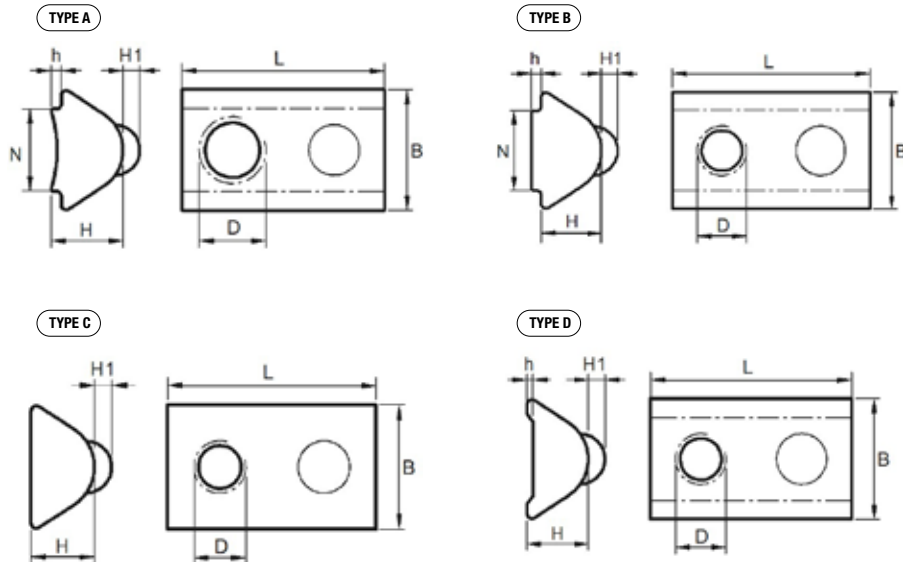
MATÉRIEL - FINITION

Corps: AC (Acier) zingué blanc

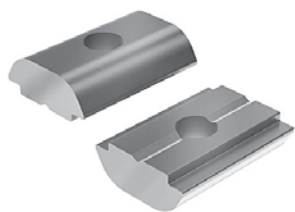
Bille: Acier inoxydable

REMARQUES

Insertion frontale ou par rotation dans la rainure du profil. La boule à ressort permet à la cheville de rester en place.



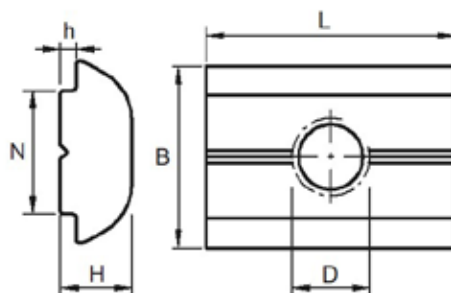
Code	Type	D	Profile	Rainure	B x L	H	H1	h	N	Emballage (pz)
AP5DS0305I001	A	M3	I	5	7,1 x 12	4,3	1	0,6	4,9	100
AP5DS0405I001	A	M4	I	5	7,1 x 12	4,3	1	0,6	4,9	100
AP5DS0505I001	A	M5	I	5	7,1 x 12	4,3	1	0,6	4,9	100
AP5DS0306I101	A	M3	I	6	10,5 x 17	6,9	1	0,6	6,5	100
AP5DS0406I101	A	M4	I	6	10,5 x 17	6,9	1	0,6	6,5	100
AP5DS0506I101	A	M5	I	6	10,5 x 17	6,9	1	0,6	6,5	100
AP5DS0606I101	A	M6	I	6	10,5 x 17	6,9	1	0,6	6,5	100
AP5DS0305I101	B	M3	I	5	7,7 x 12	4	1	0,6	4,9	100
AP5DS0405I101	B	M4	I	5	7,7 x 12	4	1	0,6	4,9	100
AP5DS0505I101	B	M5	I	5	7,7 x 12	4	1	0,6	4,9	100
AP5DS0308I001	B	M3	I	8	13,5 x 22	7,2	1,75	0,8	7,8	100
AP5DS0408I001	B	M4	I	8	13,5 x 22	7,2	1,75	0,8	7,8	100
AP5DS0508I001	B	M5	I	8	13,5 x 22	7,2	1,75	0,8	7,8	100
AP5DS0608I001	B	M6	I	8	13,5 x 22	7,2	1,75	0,8	7,8	100
AP5DS0808I001	B	M8	I	8	13,5 x 22	7,2	1,75	0,8	7,8	100
AP5DS0305I201	C	M3	I	5	8 x 12	4,2	1	-	-	100
AP5DS0405I201	C	M4	I	5	8 x 12	4,2	1	-	-	100
AP5DS0505I201	C	M5	I	5	8 x 12	4,2	1	-	-	100
AP5DS0308I101	C	M3	I	8	13,7 x 22	7	1,7	-	-	100
AP5DS0408I101	C	M4	I	8	13,7 x 22	7	1,7	-	-	100
AP5DS0508I101	C	M5	I	8	13,7 x 22	7	1,7	-	-	100
AP5DS0608I101	C	M6	I	8	13,7 x 22	7	1,7	-	-	100
AP5DS0808I101	C	M8	I	8	13,7 x 22	7	1,7	-	-	100
AP5DS0306I001	D	M3	I	6	10,5 x 17	6,3	1	0,7	-	100
AP5DS0406I001	D	M4	I	6	10,5 x 17	6,3	1	0,7	-	100
AP5DS0506I001	D	M5	I	6	10,5 x 17	6,3	1	0,7	-	100
AP5DS0606I001	D	M6	I	6	10,5 x 17	6,3	1	0,7	-	100

**MATÉRIEL – FINITION**

AC (Acier) zingué blanc

REMARQUES

Insertion frontale ou par rotation dans la rainure du profil.



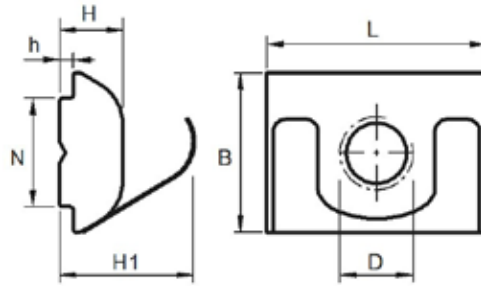
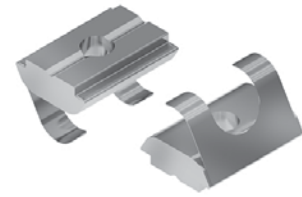
Code	D	Profile	Rainure	B x L	H	h	N	Emballage (pz)
AP5DI0408B001	M4	B	8	11,6 x 16	4,6	1	7,9	100
AP5DI0508B001	M5	B	8	11,6 x 16	4,6	1	7,9	100
AP5DI0608B001	M6	B	8	11,6 x 16	4,6	1	7,9	100
AP5DI0808B001	M8	B	8	11,6 x 16	4,6	1	7,9	100
AP5DI0410B001	M4	B	10	14 x 19	5,2	1,5	9,9	100
AP5DI0510B001	M5	B	10	14 x 19	5,2	1,5	9,9	100
AP5DI0610B001	M6	B	10	14 x 19	5,2	1,5	9,9	100
AP5DI0810B001	M8	B	10	14 x 19	5,2	1,5	9,9	100

MATÉRIEL – FINITION

AC (Acier) zingué blanc

REMARQUES

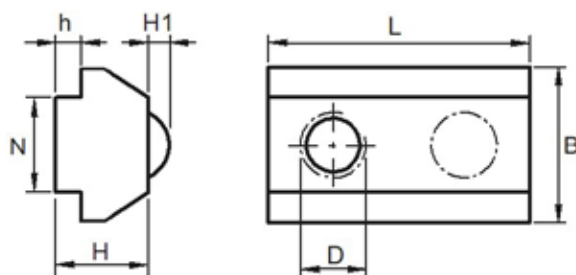
Insertion frontale ou par rotation dans la rainure du profil. Le ressort permet à la cheville de rester en place position.



Code	D	Profile	Rainure	B x L	H	h	H1	N	Emballage (pz)
AP5DR0408B001	M4	B	8	11,6 X 16	4,6	1	9,8	7,9	100
AP5DR0508B001	M5	B	8	11,6 X 16	4,6	1	9,8	7,9	100
AP5DR0608B001	M6	B	8	11,6 X 16	4,6	1	9,8	7,9	100
AP5DR0808B001	M8	B	8	11,6 X 16	4,6	1	9,8	7,9	100
AP5DR0410B001	M4	B	10	14 X 19	5,2	1,5	10,2	9,9	100
AP5DR0510B001	M5	B	10	14 X 19	5,2	1,5	10,2	9,9	100
AP5DR0610B001	M6	B	10	14 X 19	5,2	1,5	10,2	9,9	100
AP5DR0810B001	M8	B	10	14 X 19	5,2	1,5	10,2	9,9	100

**MATÉRIEL – FINITION****Corps:** AC (Acier) zingué blanc**Bille:** Acier inoxydable**REMARQUES**

Insertion frontale. La boule à ressort permet à la cheville de rester en place.



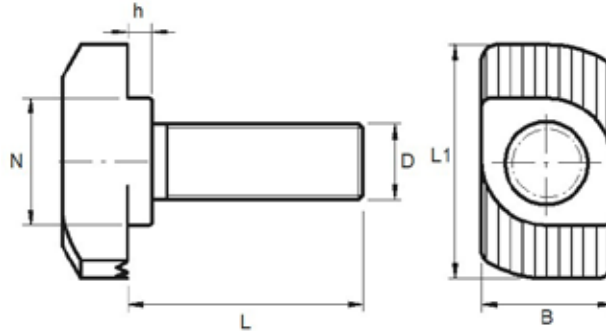
Code	D	Profile	Rainure	B x L	H	H1	h	N	Emballage (pz)
AP5DT0408I001	M4	I	8	17 x 22	9,6	1,65	2,9	8	100
AP5DT0508I001	M5	I	8	17 x 22	9,6	1,65	2,9	8	100
AP5DT0608I001	M6	I	8	17 x 22	9,6	1,65	2,9	8	100
AP5DT0808I001	M8	I	8	17 x 22	9,6	1,65	2,9	8	100

MATÉRIEL – FINITION

AC (Acier) zingué blanc

REMARQUES

La fixation dans la rainure du profilé s'effectue en insérant l'écrou et en le tournant de 90° par rapport à la position de entrée.



Code	D	h	Profile	Rainure	B x L	H	N	Emballage (pz)
AP5D00406B001	M4	1	B	6	5,7 x 11,5	3,2	5,7	100
AP5D00408B001	M4	1,5	B	8	7,7 x 16	4,5	7,7	100
AP5D00508B001	M5	1,5	B	8	7,7 x 16	4,5	7,7	100
AP5D00608B001	M6	1,5	B	8	7,7 x 16	4,5	7,7	100
AP5D00408I001	M4	3	I	8	7,7 x 16	4,5	7,7	100
AP5D00508I001	M5	3	I	8	7,7 x 16	4,5	7,7	100
AP5D00608I001	M6	3	I	8	7,7 x 16	4,5	7,7	100
AP5D004100001	M4	1,3	-	10	9,7 x 19	5	9,7	100
AP5D005100001	M5	1,3	-	10	9,7 x 19	5	9,7	100
AP5D006100001	M6	1,3	-	10	9,7 x 19	5	9,7	100
AP5D008100001	M8	1,3	-	10	9,7 x 19	5	9,7	100
AP5D005100101	M5	1,5	-	10	9,7 x 19	5,8	9,7	100
AP5D006100101	M6	1,5	-	10	9,7 x 19	5,8	9,7	100
AP5D008100101	M8	1,5	-	10	9,7 x 19	5,8	9,7	100
AP5D00410B001	M4	3	B	10	9,7 x 19	5,8	9,7	100
AP5D00510B001	M5	3	B	10	9,7 x 19	5,8	9,7	100
AP5D00610B001	M6	3	B	10	9,7 x 19	5,8	9,7	100
AP5D00810B001	M8	3	B	10	9,7 x 19	5,8	9,7	100

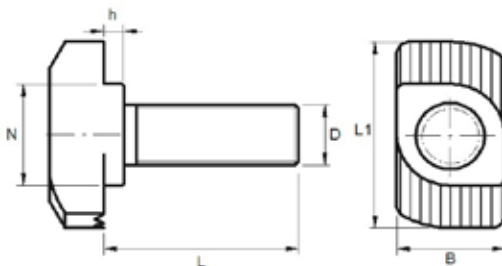
**MATÉRIEL – FINITION**

AC (Acier) zingué blanc

AISI316 (Acier inox)

REMARQUES

La fixation dans la rainure du profilé s'effectue en insérant l'écrou et en le tournant de 90° par rapport à la position de entrée. Là vis a un indicateur de position à la pointe.



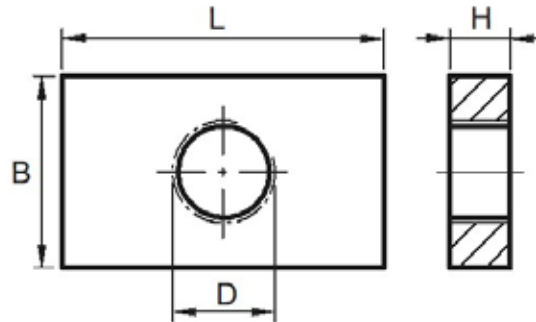
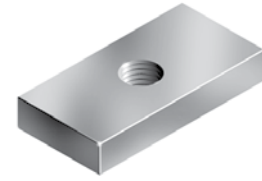
Code AC zingué blanc	Code AISI 316	D x L	h	Profilé	N (Rainure)	B x L1	Emballage (pz)
AP5V00608B001		M6x16	1,5	B	8	8 x 16	100
AP5V00608B101		M6x20	1,5	B	8	8 x 16	100
AP5V00608B201		M6x25	1,5	B	8	8 x 16	100
AP5V00608B301		M6x60	1,5	B	8	8 x 16	100
AP5V00808B001		M8x20	1,5	B	8	8 x 16	100
AP5V00808B101		M8x25	1,5	B	8	8 x 16	100
AP5V00808B201		M8x30	1,5	B	8	8 x 16	100
AP5V00608I001		M6x20	3	I	8	8 x 16	100
AP5V00608I101		M6x25	3	I	8	8 x 16	100
AP5V00808I001		M8x20	3	I	8	8 x 16	100
AP5V00808I101		M8x25	3	I	8	8 x 16	100
AP5V00808I201		M8x30	3	I	8	8 x 16	100
AP5V00808I301		M8x40	3	I	8	8 x 16	100
AP5V00810B001		M8x20	1,5	-	10	8 x 17,5	100
AP5V00810B101		M8x25	1,5	-	10	8 x 17,5	100
AP5V00810B201		M8x20	3	B	10	8,5 x 17,5	100
AP5V00810B301		M8x25	3	B	10	8,5 x 17,5	100
AP5V00810B401		M8x30	3	B	10	8,5 x 17,5	100
AP5V00810B501		M8x40	3	B	10	8,5 x 17,5	100
AP5V00810B601		M8x60	3	B	10	8,5 x 17,5	100
	AP5V00610B001	M6x20	3	B	10	8,5 x 19,4	100
	AP5V00610B101	M6x25	3	B	10	8,5 x 19,4	100
	AP5V00610B201	M6x30	3	B	10	8,5 x 19,4	100
	AP5V00610B301	M6x40	3	B	10	8,5 x 19,4	100
	AP5V00610B401	M6x60	3	B	10	8,5 x 19,4	100
	AP5V00810B701	M8x30	3	B	10	8,5 x 19,4	100
	AP5V00810B801	M8x40	3	B	10	8,5 x 19,4	100
	AP5V00810B901	M8x60	3	B	10	8,5 x 19,4	100

MATÉRIEL – FINITION

AC (Acier) zingué blanc

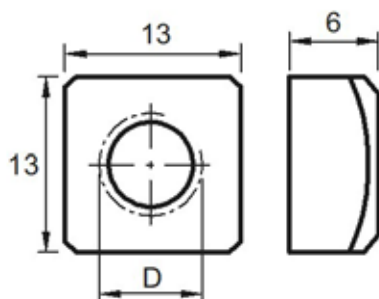
REMARQUES

Insertion frontale.



Code	D	L x B x H	Profile	Emballage (pz)
AP5PF04090901	M4	9 x 9 x 3	-	100
AP5PF05090901	M5	9 x 9 x 3	-	100
AP5PF06090901	M6	9 x 9 x 3	-	100
AP5PF04140901	M4	14 x 9 x 2,5	-	100
AP5PF05140901	M5	14 x 9 x 2,5	-	100
AP5PF04141201	M4	14 x 12 x 3	-	100
AP5PF05141201	M5	14 x 12 x 3	-	100
AP5PF06141201	M6	14 x 12 x 3	-	100
AP5PF04151001	M4	15 x 10 x 4	-	100
AP5PF05151001	M5	15 x 10 x 4	-	100
AP5PF06151001	M6	15 x 10 x 4	-	100
AP5PF06150501	M6	15 x 10 x 5	-	100
AP5PF04191601	M4	19 x 16 x 4	I	100
AP5PF05191601	M5	19 x 16 x 4	I	100
AP5PF06191601	M6	19 x 16 x 4	I	100
AP5PF08191601	M8	19 x 16 x 4	I	100
AP5PF04191901	M4	19 x 19 x 4	-	100
AP5PF05191901	M5	19 x 19 x 4	-	100
AP5PF06191901	M6	19 x 19 x 4	-	100
AP5PF08191901	M8	19 x 19 x 4	-	100
AP5PF06201301	M6	20 x 13 x 5	-	100
AP5PF08201301	M8	20 x 13 x 5	-	100
AP5PF08201401	M8	20 x 14 x 6	-	100
AP5PF08201801	M8	20 x 18 x 6	-	100
AP5PF04202001	M4	20 x 20 x 4	B	100
AP5PF05202001	M5	20 x 20 x 4	B	100
AP5PF06202001	M6	20 x 20 x 4	B	100
AP5PF05200601	M5	20 x 20 x 6	B	100
AP5PF06200601	M6	20 x 20 x 6	B	100
AP5PF08202001	M8	20 x 20 x 6	B	100
AP5PF06221501	M6	22 x 15 x 5	-	100
AP5PF06251201	M6	25 x 12 x 5	-	100
AP5PF08301801	M8	30 x 18 x 8	-	100
AP5PF10302001	M10	30 x 20 x 6	-	100
AP5PF08302501	M8	30 x 25 x 5	-	100
AP5PF08300601	M8	30 x 25 x 6	-	100
AP5PF08323001	M8	32 x 30 x 8	-	100
AP5PF06353001	M6	35 x 30 x 5	-	100
AP5PF08434301	M8	43 x 43 x 5	-	100

 1
2
3
4
5
6
7
8
9
10
11
12
13
14
15
16
17
18
19
20
21

**MATÉRIEL – FINITION**

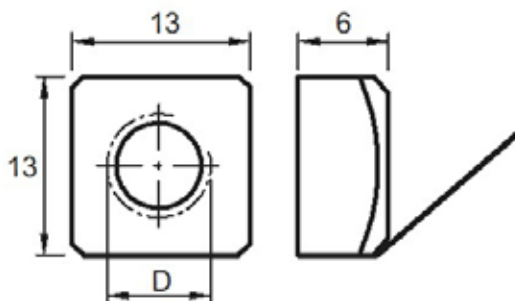
AC (Acier) zingué blanc

REMARQUES

Insertion frontale ou par rotation dans la rainure du profil.



Code	D	Rainure	Emballage (pz)
AP5DQ04080601	M4	8	1.000
AP5DQ05080601	M5	8	1.000
AP5DQ06080601	M6	8	1.000
AP5DQ08080601	M8	8	1.000

**MATÉRIEL – FINITION**

AC (Acier) zingué blanc

REMARQUES

Insertion par rotation dans la rainure du profil. Le ressort permet à l'écrou de rester en place position.



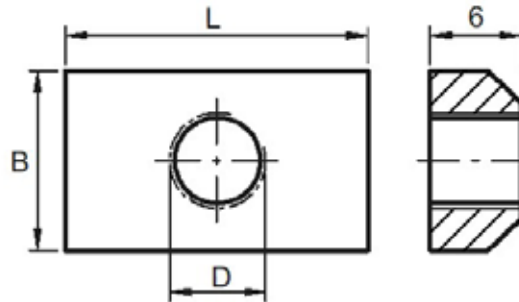
Code	D	Rainure	Emballage (pz)
AP5DM04080601	M4	8	100
AP5DM05080601	M5	8	100
AP5DM06080601	M6	8	100
AP5DM08080601	M8	8	100

MATÉRIEL – FINITION

AC (Acier) zingué blanc

REMARQUES

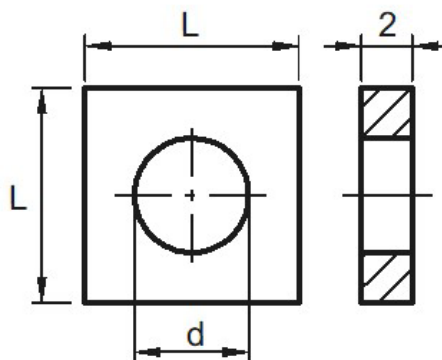
Insertion frontale ou par rotation dans la rainure du profil.



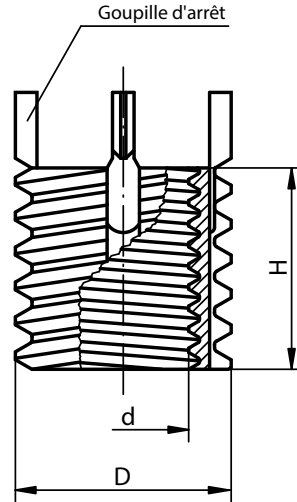
Code	D	B x L	Rainure	Emballage (pz)
AP5DR06082001	M6	13 x 20	8	100
AP5DR08082001	M8	13 x 20	8	100
AP5DR08082501	M8	13 x 25	8	100
AP5DR08084001	M8	13 x 40	8	100

RODELLE CARRÉE
AP5RQ
MATÉRIEL – FINITION

AC (Acier) zingué blanc



Code	d	L x L	Rainure	Emballage (pz)
AP5RQ06061001	6	10x10	6	100
AP5RQ08081301	8	13x13	8	100



MATÉRIEL - FINITION

AC (Acier) phosphaté
AISI303 (Acier inoxydable)

UTILISATION

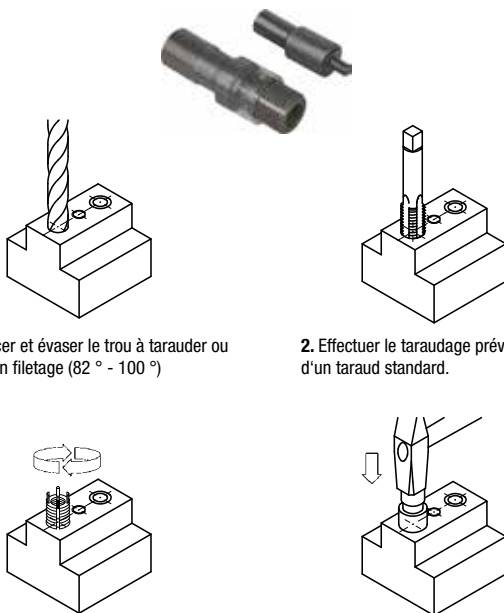
Adaptés pour être employé avec différents matériaux (y compris des métaux lourds et des coulées) pour la réutilisation et/ou la réparation des trous filetés abîmés, lacérés et grippés, permettant ainsi de récupérer des produits de haute qualité.

REMARQUES

d<M8: ils sont munis de deux clavettes d'arrêt
d>M6: ils sont munis de quatre clavettes d'arrêt

Code AC phosphaté	Code AISI303	d (6H)	D (6g)	H (±0,25)	Montage				Démontage		Emballage (pc)	
					Diamètre foret taraudage	Diamètre chanfrein +0,25	Diamètre taraud	Profondeur filet (min)	Code outil	Diamètre foret taraudage		Profondeur taraudage
-	KP0398103001	M3	M5	4,25	4,4	5,1	M5	5,5	-	3,5	2,25	1
-	KP0398104001	M4	M6 x 0,75	5,25	5,5	6,1	M6 x 0,75	6,5	-	4,6	2,5	1
KP039805	KP0398105	M5	M8	8	6,9	8,3	M8	9,5	KP0398805	5,5	4	1
KP039806	KP0398106	M6	M10 x 1,25	10	8,8	10,3	M10 x 1,25	11,5	KP0398806	7,5	4,8	1
KP039808	KP0398108	M8	M12 x 1,25	12	10,8	12,3	M12 x 1,25	13,5	KP0398808	9,5	4,8	1
KP039808X1	KP0398108X1	M8 x 1	M12 x 1,25	12	10,8	12,3	M12 x 1,25	13,5	KP0398808	9,5	4,8	1
KP039810	KP0398110	M10	M14 x 1,5	14	12,8	14,3	M14 x 1,5	15,5	KP0398810	11,5	4,8	1
KP039810X125	KP0398110X125	M10 x 1,25	M14 x 1,5	14	12,8	14,3	M14 x 1,5	15,5	KP0398810	11,5	4,8	1
KP039812	KP0398112	M12	M16 x 1,5	16	14,8	16,3	M16 x 1,5	17,5	KP0398812	13,5	4,8	1
KP039812X125	KP0398112X125	M12 x 1,25	M16 x 1,5	16	14,8	16,3	M16 x 1,5	17,5	KP0398812	13,5	4,8	1

Instructions de montage



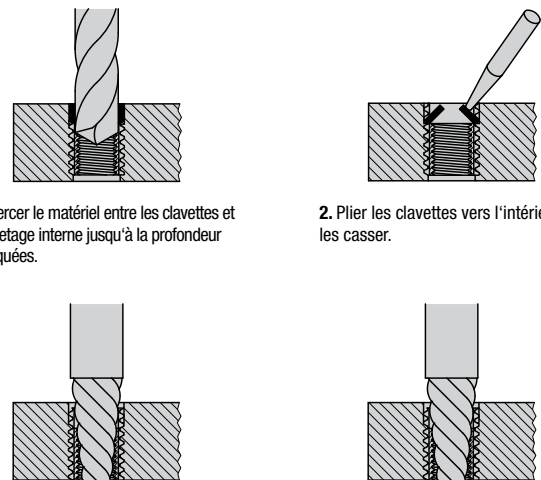
1. Percer et évaser le trou à tarauder ou l'ancien filetage (82° - 100°)

2. Effectuer le taraudage prévu à l'aide d'un taraud standard.

3. Visser l'insert jusqu'à ce qu'il se loge légèrement sous la surface (0,3 - 0,7 mm).

4. Introduire les clavettes à l'aide de l'outil de montage, en donnant de légers coups de marteau.

Instructions de démontage



1. Percer le matériel entre les clavettes et le filetage interne jusqu'à la profondeur indiquées.

2. Plier les clavettes vers l'intérieur et les casser.

3. Retirer l'ancien insert à l'aide d'un outil d'extraction pour vis.

4. Introduire le nouvel insert dans le trou fileté d'origine.

MATÉRIEL

AISI303 (Acier inoxydable)

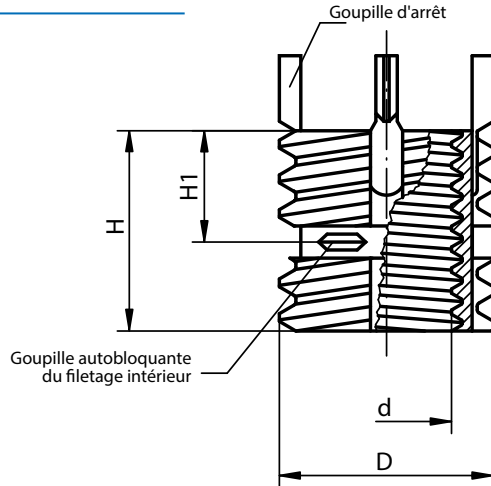
UTILISATION

Adaptés pour être employés avec différents matériaux (y compris des métaux lourds et des coulées) pour la réutilisation et/ou la réparation des trous filetés abîmés, lacérés et grippés, permettant ainsi de récupérer des produits de haute qualité.

REMARQUES

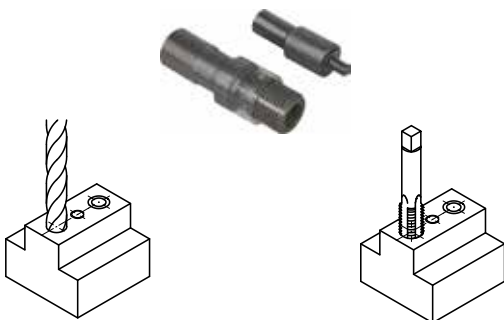
d < M8: ils sont munis de deux clavettes d'arrêt

d > M6: ils sont munis de quatre clavettes d'arrêt



Code AISI303	d (6H)	D (6g)	H1 (±0,25)	H (±0,25)	Montage					Démontage		Emballage (pc)
					Diamètre foret taraudage	Diamètre chanfrein +0,25	Diamètre taraud	Profondeur filet (min)	Code outil	Diamètre foret taraudage	Profondeur taraudage	
KP0401105	M5	M8	4	8	6,9	8,3	M8	9,5	KP0398805	5,5	4	1
KP0401106	M6	M10 x 1,25	5	10	8,8	10,3	M10 x 1,25	11,5	KP0398806	7,5	4,8	1
KP0401108	M8	M12 x 1,25	6	12	10,8	12,3	M12 x 1,25	13,5	KP0398808	9,5	4,8	1
KP0401110	M10	M14 x 1,5	7	14	12,8	14,3	M14 x 1,5	15,5	KP0398810	11,5	4,8	1
KP0401112	M12	M16 x 1,5	8	16	14,8	16,3	M16 x 1,5	17,5	KP0398812	13,5	4,8	1

Instructions de montage



1. Percer et évider le trou à tarauder ou l'ancien filetage (82° - 100°)

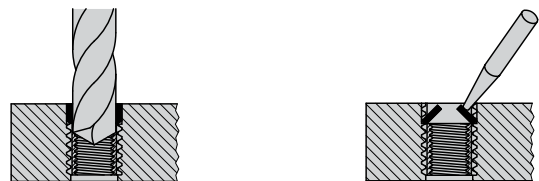
2. Effectuer le taraudage prévu à l'aide d'un taraud standard.



3. Visser l'insert jusqu'à ce qu'il se loge légèrement sous la surface (0,3 - 0,7 mm).

4. Introduire les clavettes à l'aide de l'outil de montage, en donnant de légers coups de marteau.

Instructions de démontage



1. Percer le matériel entre les clavettes et le filetage interne jusqu'à la profondeur indiquées.

2. Plier les clavettes vers l'intérieur et les casser.



3. Retirer l'ancien insert à l'aide d'un outil d'extraction pour vis.

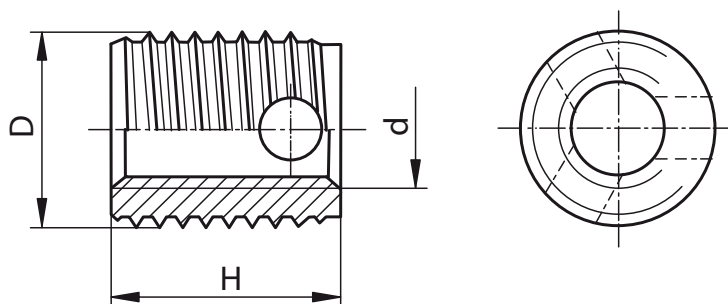
4. Introduire le nouvel insert dans le trou fileté d'origine.

**MATÉRIEL - FINITION**

AC (Acier HV360 zingué blanc
AISI303 (Acier inoxydable))

UTILISATION

Matériau plastique.
Matériau métallique dur et très dur.

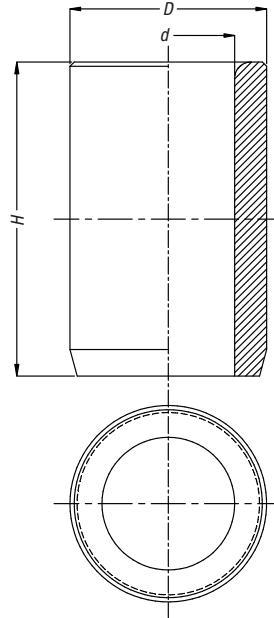


Code AC zingué blanc	Code AISI303	d (6H)	D	H	Profondeur du trou (min)	Emballage (pc)
BS56100400601	BS66100400600	M4 x 0,7	6,5 x 0,8	6	8	100
BS56100400801	BS66100400800	M4 x 0,7	6,5 x 0,8	8	10	100
BS56100500701	BS66100500700	M5 x 0,8	8 x 1	7	9	100
BS56100501001	BS66100501000	M5 x 0,8	8 x 1	10	13	100
BS56100600001	BS66100600000	M6 x 1	10 x 1,25	8	10	100
BS56100601201	-	M6 x 1	10 x 1,25	12	15	100
BS56100800901	BS66100800900	M8 x 1,25	12 x 1,5	9	11	100
BS56100801401	-	M8 x 1,25	12 x 1,5	14	17	100
BS56101001001	BS66101000000	M10 x 1,5	14 x 1,5	10	13	100
BS56101001801	-	M10 x 1,5	14 x 1,5	18	22	100



NORME
DIN 179/A

MATÉRIEL
AC (Acier) HV10 rectifié

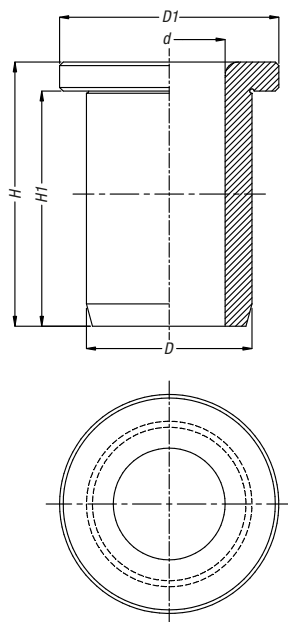


Code	d (F7)	D (n6)	H	Emballage (pc)
BML0L00205000	2 ÷ 2,6	5	9	10
BML0000300000	2,7 ÷ 3,3	6	8	10
BML0030612000	2,7 ÷ 3,3	6	12	10
BML0C00400000	3,3 ÷ 4	7	8	10
BML0C00500000	4,1 ÷ 5	8	8	10
BML0C00600000	5,1 ÷ 6	10	10	10
BML0L06101600	5,1 ÷ 6	10	16	10
BML0C00601200	6,1 ÷ 8	12	10	10
BML0071216000	6,1 ÷ 8	12	16	10
BML0C01001500	8,1 ÷ 10	15	12	10
BML0L00900000	8,1 ÷ 10	15	20	10
BML0C01000000	10,1 ÷ 12	18	12	10
BML0101520000	10,1 ÷ 12	18	20	10
BML0C01200000	12,1 ÷ 15	22	16	10
BML0L01200000	12,1 ÷ 15	22	28	10
BML0C01600000	15,25 ÷ 18	26	16	10
BML0162628000	15,25 ÷ 18	26	28	10
BML0C01800000	18,25 ÷ 22	30	20	10
BML0223036000	18,25 ÷ 22	30	36	10
BML0C02200000	22,25 ÷ 26	35	20	10
BML0L02500000	22,25 ÷ 26	35	36	10
BML0C03200000	30,25 ÷ 35	48	25	10
BML0L03000000	30,25 ÷ 35	48	45	10
BML0C03800000	35,5 ÷ 42	55	30	10
BML0L04800000	42,5 ÷ 48	62	56	10
BML0C05000000	48,5 ÷ 55	70	30	10



NORME
DIN 172/A

MATÉRIEL
AC (Acier) HV10 rectifié



Code	d (F7)	D (n6)	D1	H	H1	Emballage (pc)
BMC0C20500600	2 ÷ 2,6	5	8	6	4	10
BMC0L20500900	2 ÷ 2,6	5	8	9	7	10
BMC0C30300800	2,7 ÷ 3,3	6	9	8	5,5	10
BMC0C0050800	4,1 ÷ 5	8	11	8	5,5	10
BMC0C00601000	5,1 ÷ 6	10	13	10	7	10
BMC0C60201000	6,1 ÷ 8	12	15	10	7	10
BMC0C00800000	6,1 ÷ 8	12	15	16	13	10
BMC0C01000000	8,1 ÷ 10	15	18	12	9 / 8	10
BMC0L10200000	8,1 ÷ 10	15	18	20	17 / 16	10
BMC0C01001200	10,1 ÷ 12	18	22	12	8	10
BMC0L01000000	10,1 ÷ 12	18	22	20	16	10
BMC0C01300000	12,1 ÷ 15	22	26	16	12	10
BMC0L01400000	12,1 ÷ 15	22	26	28	24	10
BMC0C01702800	15,25 ÷ 18	26	30	28	24	1
BMC0C0200000	18,25 ÷ 22	30	34	20	15	1
BMC0C02203600	18,25 ÷ 22	30	34	36	31	1
BMC0C02500000	22,25 ÷ 26	35	39	20	15	1
BMC0C03003600	26,25 ÷ 30	42	46	36	31	1
BMC0L03500000	35,5 ÷ 42	55	59	45	40	1
BMC0L03000000	35,5 ÷ 42	55	59	56	51	1

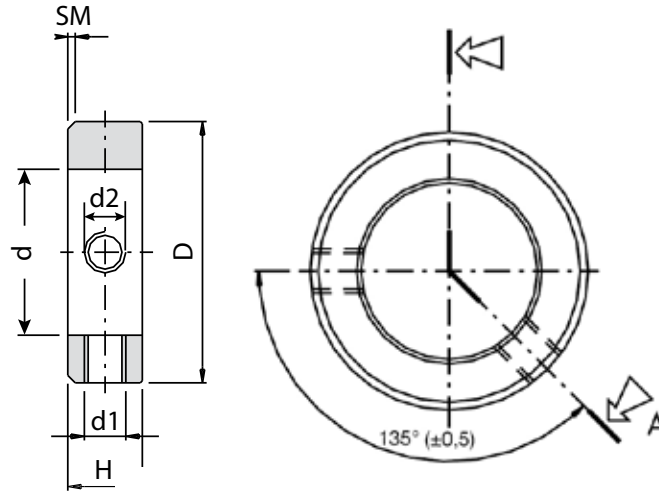
NORME
DIN 705/A

MATÉRIEL - FINITION

AC (Acier)
AC (Acier) zingué blanc
AISI304 (Acier inoxydable)

ACCESSOIRES

Vis sans tête de serrage incluse uniquement lorsque le tableau l'indique.



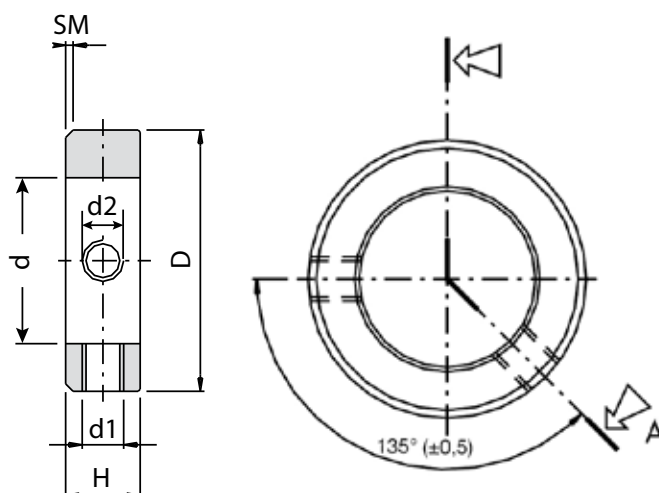
Code AC	Code AC zingué blanc	Code AISI304	d (H8)	D (H13)	H (js14)	d1	d2	SM	Nombre de vis sans tête incluses DIN 553	Nombre de vis sans tête incluses DIN 914	Emballage (pc)
AN55A00415300	AN55A00415301	-	4	8	5	M2,5	Non	0,6 x 45°	1	-	25
AN55A00515300	AN55A00515301	-	5	10	6	M3	Non	0,6 x 45°	1	-	25
-	-	AN65A00511400	5	10	6	M3	Non	0,6 x 45°	-	1	100
-	-	AN65A00611400	6	12	8	M4	Non	0,8 x 45°	-	1	100
-	-	AN65A00620000	6	12	8	M4	M4	0,8 x 45°	-	-	50
AN55A00615300	AN55A00615301	-	6	12	8	M4	Non	0,8 x 45°	1	-	25
-	-	AN65A00811400	8	16	8	M4	Non	0,8 x 45°	-	1	100
AN55A00815300	AN55A00815301	-	8	16	8	M4	Non	0,8 x 45°	1	-	25
-	-	AN65A00820000	8	16	8	M4	M4	0,8 x 45°	-	-	50
AN55A00915300	AN55A00915301	-	9	18	10	M4	Non	1 x 45°	1	-	25
-	-	AN65A00911400	9	18	10	M4	Non	1 x 45°	-	1	100
AN55A01015300	AN55A01015301	-	10	20	10	M5	Non	1 x 45°	1	-	25
-	-	AN65A01011400	10	20	10	M5	Non	1 x 45°	-	1	50
-	-	AN65A01020000	10	20	10	M5	M5	1 x 45°	-	-	50
AN55A01215300	AN55A01215301	-	12	22	12	M6	Non	1,2 x 45°	1	-	10
-	-	AN65A01211400	12	22	12	M6	Non	1,2 x 45°	-	1	50
-	-	AN65A01220000	12	22	12	M6	M6	1,2 x 45°	-	-	50
AN55A01315300	-	-	13	22	12	M6	Non	1,2 x 45°	1	-	10
-	-	AN65A01311400	13	22	12	M6	Non	1,2 x 45°	-	1	50
AN55A01415300	AN55A01415301	-	14	25	12	M6	Non	1,2 x 45°	1	-	10
-	-	AN65A01411400	14	25	12	M6	Non	1,2 x 45°	-	1	50
AN55A01515300	AN55A01515301	-	15	25	12	M6	Non	1,2 x 45°	1	-	10
-	-	AN65A01511400	15	25	12	M6	Non	1,2 x 45°	-	1	50
-	-	AN65A01520000	15	25	12	M6	M6	1,2 x 45°	-	-	50
AN55A01615300	AN55A01615301	-	16	25	12	M6	Non	1,2 x 45°	1	-	10
-	-	AN65A01611400	16	25	12	M6	Non	1,2 x 45°	-	1	50
-	-	AN65A01620000	16	25	12	M6	M6	1,2 x 45°	-	-	50
-	AN55A01715301	-	17	28	12	M6	Non	1,2 x 45°	1	-	10
-	-	AN65A01720000	17	28	12	M6	M6	1,2 x 45°	-	-	50

NORME
DIN 705/A

MATÉRIEL - FINITION
AC (Acier)
AC (Acier) zingué blanc
AISI304 (Acier inoxydable)

ACCESSOIRES

Vis sans tête de serrage incluse uniquement lorsque le tableau l'indique.

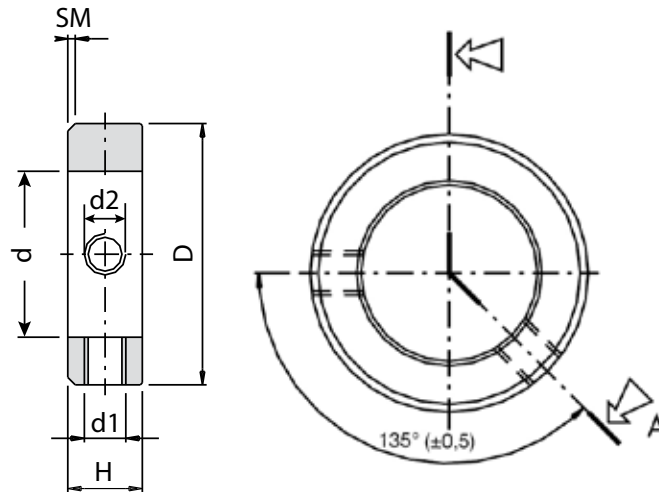


Code AC	Code AC zingué blanc	Code AISI304	d (H8)	D (H13)	H (js14)	d1	d2	SM	Nombre de vis sans tête incluses DIN 553	Nombre de vis sans tête incluses DIN 914	Emballage (pc)
AN55A01815300	AN55A01815301	-	18	32	14	M6	Non	1,4 x 45°	1	-	10
-	-	AN65A01811400	18	32	14	M6	Non	1,4 x 45°	-	1	25
AN55A02015300	AN55A02015301	-	20	32	14	M6	Non	1,4 x 45°	1	-	10
-	-	AN65A02011400	20	32	14	M6	Non	1,4 x 45°	-	1	25
-	-	AN65A02020000	20	32	14	M6	M6	1,4 x 45°	-	-	50
AN55A02215300	AN55A02215301	-	22	36	14	M6	Non	1,4 x 45°	1	-	10
-	-	AN65A02211400	22	36	14	M6	Non	1,4 x 45°	-	1	25
AN55A02415300	-	-	24	40	16	M8	Non	1,6 x 45°	1	-	10
-	-	AN65A02411400	24	40	16	M8	Non	1,6 x 45°	-	1	25
AN55A02515300	AN55A02515301	-	25	40	16	M8	Non	1,6 x 45°	1	-	10
-	-	AN65A02511400	25	40	16	M8	Non	1,6 x 45°	-	1	25
-	-	AN65A02520000	25	40	16	M8	M8	1,6 x 45°	-	-	50
AN55A02615300	-	-	26	40	16	M8	Non	1,6 x 45°	1	-	10
AN55A02815300	AN55A02815301	-	28	45	16	M8	Non	1,6 x 45°	1	-	10
-	-	AN65A02811400	28	45	16	M8	Non	1,6 x 45°	-	1	25
AN55A03015300	AN55A03015301	-	30	45	16	M8	Non	1,6 x 45°	1	-	10
-	-	AN65A03011400	30	45	16	M8	Non	1,6 x 45°	-	1	25
-	-	AN65A03020000	30	45	16	M8	M8	1,6 x 45°	-	-	25
AN55A03215300	AN55A03215301	-	32	50	16	M8	Non	1,6 x 45°	1	-	10
-	-	AN65A03211400	32	50	16	M8	Non	1,6 x 45°	-	1	10
AN55A03415300	-	-	34	50	16	M8	Non	1,6 x 45°	1	-	5
-	-	AN65A03411400	34	50	16	M8	Non	1,6 x 45°	-	1	10
AN55A03515300	AN55A03515301	-	35	56	16	M8	Non	1,6 x 45°	1	-	5
-	-	AN65A03511400	35	56	16	M8	Non	1,6 x 45°	-	1	10
-	-	AN65A03520000	35	56	16	M8	M8	1,6 x 45°	-	-	25
AN55A03615300	AN55A03615301	-	36	56	16	M8	Non	1,6 x 45°	1	-	5
-	-	AN65A03611400	36	56	16	M8	Non	1,6 x 45°	-	1	10
AN55A03815300	-	-	38	56	16	M8	Non	-	1	-	5
-	-	AN65A03811400	38	56	16	M8	Non	-	-	1	10

NORME
DIN 705/A

MATÉRIEL - FINITION
AC (Acier)
AC (Acier) zingué blanc
AISI304 (Acier inoxydable)

ACCESSOIRES
Vis sans tête de serrage incluse uniquement lorsque le tableau l'indique.



Code AC	Code AC zingué blanc	Code AISI304	d (H8)	D (H13)	H (js14)	d1	d2	SM	Nombre de vis sans tête incluses DIN 553	Nombre de vis sans tête incluses DIN 914	Emballage (pc)
AN55A04015300	AN55A04015301	-	40	63	18	M10	Non	1,8 x 45°	1	-	5
-	-	AN65A04011400	40	63	18	M10	Non	1,8 x 45°	-	1	10
-	-	AN65A04020000	40	63	18	M10	M10	1,8 x 45°	-	-	25
AN55A04215300	AN55A04215301	-	42	63	18	M10	Non	1,8 x 45°	1	-	5
AN55A04515300	AN55A04515301	-	45	70	18	M10	Non	1,8 x 45°	1	-	1
-	-	AN65A04511400	45	70	18	M10	Non	1,8 x 45°	-	1	5
AN55A05015300	AN55A05015301	-	50	80	18	M10	Non	1,8 x 45°	1	-	1
-	-	AN65A05020000	50	80	18	M10	M10	1,8 x 45°	-	-	25
AN55A05515300	AN55A05515301	-	55	80	18	M10	Non	1,8 x 45°	1	-	1
AN55A06015300	AN55A06015301	-	60	90	20	M10	Non	2 x 45°	1	-	1
-	-	AN65A06011400	60	90	20	M10	Non	2 x 45°	-	1	5
AN55A06515300	AN55A06515301	-	65	100	20	M10	Non	2 x 45°	1	-	1
AN55A07015300	AN55A07015301	-	70	100	20	M10	Non	2 x 45°	1	-	1
AN55A07521400	AN55A07521401	-	75	110	22	M12	M12	-	-	2	1
AN55A08021400	AN55A08021401	-	80	110	22	M12	M12	-	-	2	1
AN55A08521400	-	-	85	125	22	M12	M12	-	-	2	1
AN55A09021400	AN55A09021401	-	90	125	22	M12	M12	-	-	2	1
AN55A10021400	-	-	100	140	25	M12	M12	-	-	2	1
AN55A11021400	-	-	110	160	25	M12	M12	-	-	2	1
AN55A12021400	-	-	120	160	25	M12	M12	-	-	2	1
AN55A12521400	-	-	125	180	28	M16	M16	-	-	2	1
AN55A13021400	-	-	130	180	28	M16	M16	-	-	2	1
AN55A14021400	-	-	140	200	28	M16	M16	-	-	2	1

1
2
3
4
5
6
7
8
9
10
11
12
13
14
15
16
17
18
19
20
21

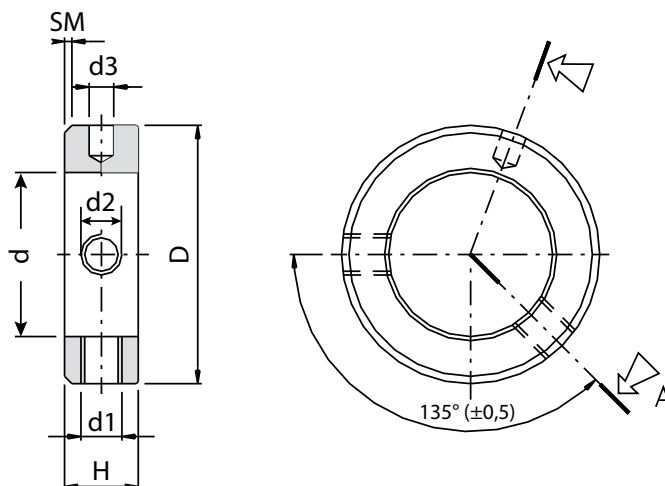


NORME
DIN 705/C

MATÉRIEL - FINITION
AC (Acier) bruni
AC (Acier) zingué blanc

ACCESSOIRES

Vis sans tête de serrage incluse uniquement lorsque le tableau l'indique.



Code AC bruni	Code AC zingué blanc	d (H8)	D (H13)	H (js14)	d1	d2	d3 (H11)	SM	A (±0,5)	Nombre de vis sans tête incluses DIN 553	Nombre de vis sans tête incluses DIN 914	Emballage (pc)
-	AN55C00320001	3	8	5	M2,5	M2,5	-	0,6 x 45°	135°	-	-	200
AN55C00520003	AN55C00520001	5	10	6	M3	M3	-	0,6 x 45°	135°	-	-	200
AN55C00620003	AN55C00620001	6	12	8	M4	M4	1,5	0,8 x 45°	135°	-	-	200
AN55C00820003	AN55C00820001	8	16	8	M4	M4	1,5	0,8 x 45°	135°	-	-	200
AN55C01020003	AN55C01020001	10	20	10	M5	M5	3	1 x 45°	135°	-	-	200
AN55C01220003	AN55C01220001	12	22	12	M6	M6	4	1,2 x 45°	135°	-	-	100
AN55C01420003	AN55C01420001	14	25	12	M6	M6	4	1,2 x 45°	135°	-	-	100
AN55C01520003	AN55C01520001	15	25	12	M6	M6	4	1,2 x 45°	135°	-	-	100
AN55C01620003	AN55C01620001	16	25	12	M6	M6	4	1,2 x 45°	135°	-	-	100
AN55C01720003	AN55C01720001	17	28	12	M6	M6	4	1,2 x 45°	135°	-	-	100
AN55C01820003	AN55C01820001	18	32	14	M6	M6	4	1,2 x 45°	135°	-	-	100
AN55C01920003	AN55C01920001	19	32	14	M6	M6	4	1,2 x 45°	135°	-	-	100
AN55C02020003	AN55C02020001	20	32	14	M6	M6	4	1,2 x 45°	135°	-	-	100
AN55C02520003	AN55C02520001	25	40	16	M8	M8	6	1,6 x 45°	135°	-	-	100
AN55C02820003	AN55C02820001	28	45	16	M8	M8	6	1,6 x 45°	135°	-	-	50
AN55C03020003	AN55C03020001	30	45	16	M8	M8	6	1,6 x 45°	135°	-	-	50
AN55C03220003	AN55C03220001	32	50	16	M8	M8	6	1,6 x 45°	135°	-	-	50
AN55C03520003	AN55C03520001	35	56	16	M8	M8	6	1,6 x 45°	135°	-	-	50
AN55C04020003	AN55C04020001	40	63	18	M10	M10	8	1,8 x 45°	135°	-	-	25
AN55C04520003	AN55C04520001	45	70	18	M10	M10	8	1,8 x 45°	135°	-	-	25
AN55C05020003	AN55C05020001	50	80	18	M10	M10	8	1,8 x 45°	135°	-	-	25
AN55C05520003	AN55C05520001	55	80	18	M10	M10	8	1,8 x 45°	135°	-	-	25
AN55C06020003	AN55C06020001	60	90	20	M10	M10	8	1,8 x 45°	135°	-	-	25
AN55C06520003	AN55C06520001	65	100	20	M10	M10	8	1,8 x 45°	135°	-	-	25
AN55C07020003	AN55C07020001	70	100	20	M10	M10	8	1,8 x 45°	135°	-	-	25

**MATÉRIEL**

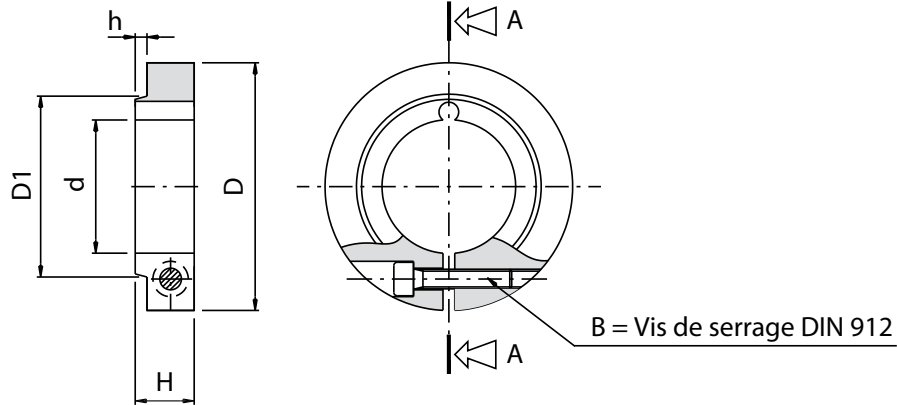
AC (Acier)

FINITION

Bruni

ACCESSOIRES

Vis de serrage toujours incluse.



Code AC bruni	d (H8)	D (H13)	H (j14)	D1	h	B	B Couple de serrage (Nm)	Emballage (pc)
AN5R101000003	10	32	11	15	1	M4 x 12	3,1	50
AN5R101500003	15	40	13	20	1	M4 x 12	3,1	50
AN5R102000003	20	45	13	20	1	M4 x 12	3,1	50
AN5R102500003	25	50	13	20	1	M4 x 12	3,1	25
AN5R103000003	30	55	14	38	1,2	M6 x 16	10,5	25
AN5R103500003	35	63	17	45	1,2	M6 x 16	10,5	25
AN5R104000003	40	70	17	45	1,2	M6 x 16	10,5	25
AN5R104500003	45	80	20	55	1,5	M8 x 25	25	25
AN5R105000003	50	80	20	60	1,5	M8 x 25	25	25

**MATÉRIEL**

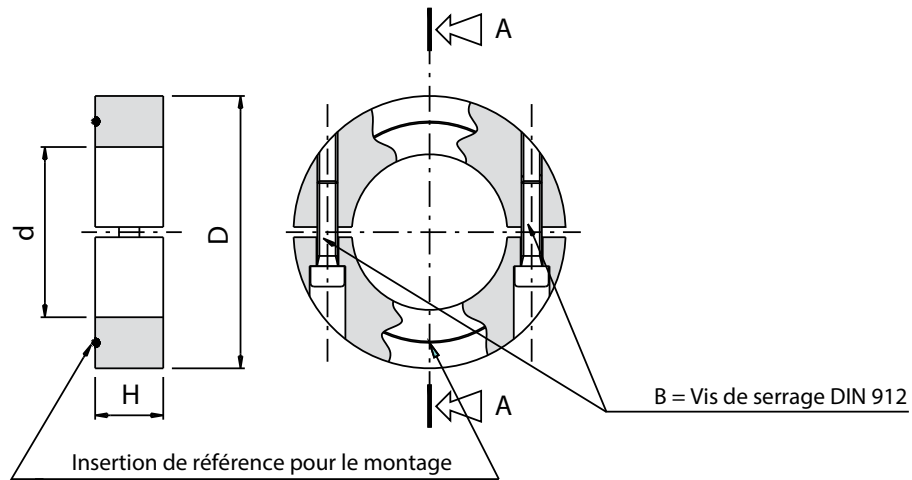
AC (Acier)

FINITION

Bruni

ACCESSOIRES

Vis de serrage toujours incluse.



Code AC bruni	d (H8)	D (H13)	H (j14)	B	B Couple de serrage (Nm)	Emballage (pc)
AN5R201000003	10	32	10	M4 x 12	3,1	50
AN5R201500003	15	40	12	M5 x 14	6,2	50
AN5R202000003	20	45	12	M5 x 14	6,2	50
AN5R202500003	25	50	12	M5 x 14	6,2	25
AN5R203000003	30	55	12	M5 x 14	6,2	25
AN5R203500003	35	63	12	M5 x 14	6,2	25
AN5R204000003	40	70	14	M6 x 25	10,5	25
AN5R204500003	45	80	14	M6 x 25	10,5	25
AN5R205000003	50	80	14	M6 x 25	10,5	25



NORME
ISO12240-4/K

MATÉRIEL - FINITION

Corps : (d<14) 11SMnPb30 (Acier) zingué blanc
(d>12) C40 (Acier) zingué blanc
Bille : 100Cr6 (Acier) trempé, rectifié et lubrifié
Douille : Bronze synthétisé autolubrifiant

ACCOUPEMENT

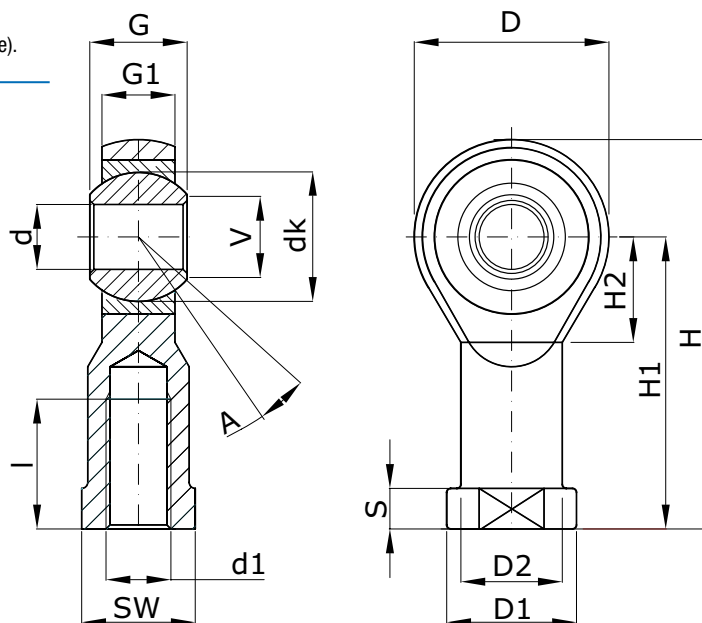
Acier-Bronze autolubrifiant

UTILISATION

Mécanique de précision, vitesse élevée.

REMARQUES

* 1 DaN (décanewton) = 1,02 Kgf (kilogramme-force).



Code	Alésage	d (H7)	d1 (6H)	Sens filet	dk	D	D2	D1	G	G1	H	H1	H2	I	S	V	SW	A	Charge statique radiale (DaN) *	Emballage (pc)
SN51F0040ADS6	8 - 10	5	M4	Droit	11,11	18	9	11	8	6	36	27	10	10	4	7,7	9	13°	600	30
SN51F0040ASS6	8 - 10	5	M4	Gauche	11,11	18	9	11	8	6	36	27	10	10	4	7,7	9	13°	600	30
SN51F0050ADS6	-	5	M5	Droit	11,11	18	9	11	8	6	36	27	10	10	4	7,7	9	13°	600	30
SN51F0050ASS6	-	5	M5	Gauche	11,11	18	9	11	8	6	36	27	10	10	4	7,7	9	13°	600	30
SN51F0060ADS6	12 - 16	6	M6	Droit	12,7	20	10	13	9	6,75	40	30	11	12	5	8,9	11	13°	700	50
SN51F0060ASS6	12 - 16	6	M6	Gauche	12,7	20	10	13	9	6,75	40	30	11	12	5	8,9	11	13°	700	50
SN51F0080ADS6	20	8	M8	Droit	15,87	24	12,5	16	12	9	48	36	13	16	5	10,4	14	13°	1.200	40
SN51F0080ASS6	20	8	M8	Gauche	15,87	24	12,5	16	12	9	48	36	13	16	5	10,4	14	13°	1.200	40
SN51F0100ADS6	-	10	M10	Droit	19,05	28	15	19	14	10,5	57	43	15	20	6,5	12,9	17	13°	1.400	30
SN51F0100ASS6	-	10	M10	Gauche	19,05	28	15	19	14	10,5	57	43	15	20	6,5	12,9	17	13°	1.400	30
SN51F0100BDS6	25 - 32	10	M10 x 1,25	Droit	19,05	28	15	19	14	10,5	57	43	15	20	6,5	12,9	17	13°	1.400	30
SN51F0100BSS6	25 - 32	10	M10 x 1,25	Gauche	19,05	28	15	19	14	10,5	57	43	15	20	6,5	12,9	17	13°	1.400	30
SN51F0120ADS6	-	12	M12	Droit	22,22	32	17,5	22	16	12	66	50	17	22	6,5	15,4	19	13°	1.900	15
SN51F0120ASS6	-	12	M12	Gauche	22,22	32	17,5	22	16	12	66	50	17	22	6,5	15,4	19	13°	1.900	15
SN51F0120BDS6	40 - 50	12	M12 x 1,25	Droit	22,22	32	17,5	22	16	12	66	50	17	22	6,5	15,4	19	13°	1.900	15
SN51F0120BSS6	40 - 50	12	M12 x 1,25	Gauche	22,22	32	17,5	22	16	12	66	50	17	22	6,5	15,4	19	13°	1.900	15
SN51F0140ADS6	-	14	M14	Droit	25,4	36	20	25	19	13,5	75	57	19	25	8	16,8	22	15°	3.600	10
SN51F0140ASS6	-	14	M14	Gauche	25,4	36	20	25	19	13,5	75	57	19	25	8	16,8	22	15°	3.600	10
SN51F0160ADS6	-	16	M16	Droit	28,57	42	22	27	21	15	85	64	23	28	8	19,3	22	15°	4.800	10
SN51F0160ASS6	-	16	M16	Gauche	28,57	42	22	27	21	15	85	64	23	28	8	19,3	22	15°	4.800	10
SN51F0160BDS6	50 - 63	16	M16 x 1,5	Droit	28,57	42	22	27	21	15	85	64	23	28	8	19,3	22	15°	4.800	10
SN51F0160BSS6	50 - 63	16	M16 x 1,5	Gauche	28,57	42	22	27	21	15	85	64	23	28	8	19,3	22	15°	4.800	10
SN51F0180BDS6	-	18	M18 x 1,5	Droit	31,75	46	25	31	23	16,5	94	71	25	32	10	21,8	27	15°	5.100	10
SN51F0180BSS6	-	18	M18 x 1,5	Gauche	31,75	46	25	31	23	16,5	94	71	25	32	10	21,8	27	15°	5.100	10

NORME
ISO12240-4/K

MATÉRIEL - FINITION

Corps : (d<14) 11SMnPb30 (Acier) zingué blanc
(d>12) C40 (Acier) zingué blanc

Bille : 100Cr6 (Acier) trempé, rectifié et lubrifié

Douille : Bronze synthésisé autolubrifiant

ACCOUPEMENT

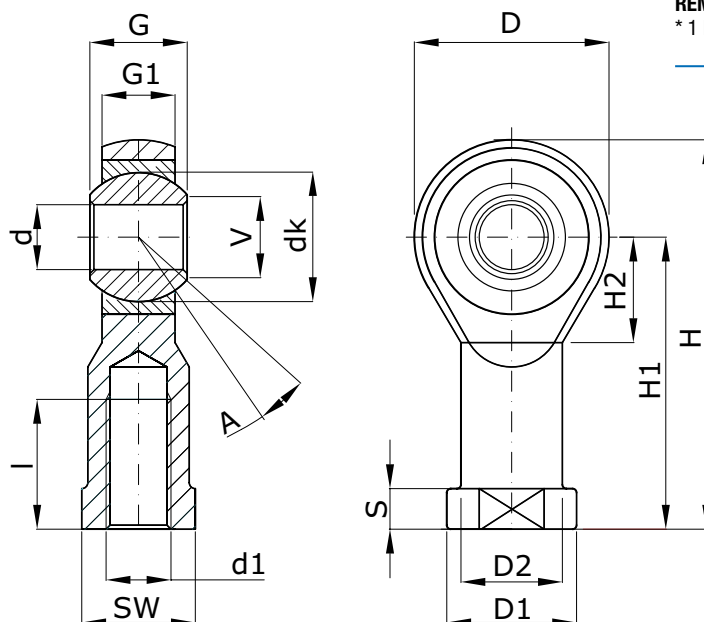
Acier-Bronze autolubrifiant

UTILISATION

Mécanique de précision, vitesse élevée.

REMARQUES

* 1 DaN (décanewton) = 1,02 Kgf (kilogramme-force).



Code	Alésage	d (H7)	d1 (6H)	Sens filet	dk	D	D2	D1	G	G1	H	H1	H2	I	S	V	SW	A	Charge statique radiale (DaN) *	Emballage (pc)
SN51F0200ADS6	-	20	M20	Droit	34,92	50	27,5	34	25	18	102	77	27	33	10	24,3	30	14°	5.200	10
SN51F0200ASS6	-	20	M20	Gauche	34,92	50	27,5	34	25	18	102	77	27	33	10	24,3	30	14°	5.200	10
SN51F0200BDS6	80 - 100	20	M20 x 1,5	Droit	34,92	50	27,5	34	25	18	102	77	27	33	10	24,3	30	14°	5.200	10
SN51F0200BSS6	80 - 100	20	M20 x 1,5	Gauche	34,92	50	27,5	34	25	18	102	77	27	33	10	24,3	30	14°	5.200	10
SN51F0220BDS6	-	22	M22 x 1,5	Droit	38,1	54	30	37	28	20	111	84	29	37	12	25,8	32	15°	7.500	4
SN51F0220BSS6	-	22	M22 x 1,5	Gauche	38,1	54	30	37	28	20	111	84	29	37	12	25,8	32	15°	7.500	4
SN51F0240BDS6	125	25	M24 x 2	Droit	42,85	60	33,5	42	31	22	124	94	32	42	12	29,5	36	15°	8.500	4
SN51F0240BSS6	125	25	M24 x 2	Gauche	42,85	60	33,5	42	31	22	124	94	32	42	12	29,5	36	15°	8.500	4
SN51F0270BDS6	125	30	M27 x 2	Droit	50,8	70	40	50	37	25	145	110	36	51	15	34,8	41	17°	10.800	4
SN51F0270BSS6	128	30	M27 x 2	Gauche	50,8	70	40	50	37	25	145	110	36	51	15	34,8	41	17°	10.800	4
SN51F0300BDS6	-	30	M30 x 2	Droit	50,8	70	40	50	37	25	145	110	36	51	15	34,8	41	17°	10.800	4
SN51F0300BSS6	-	30	M30 x 2	Gauche	50,8	70	40	50	37	25	145	110	36	51	15	34,8	41	17°	10.800	4
SN51F0360UDS6	160 - 200	35	M36 x 2	Droit	57,15	80	46	58	43	28	165	125	41	56	17	37,7	50	19°	12.400	2
SN51F0360USS6	160 - 200	35	M36 x 2	Gauche	57,15	80	46	58	43	28	165	125	41	56	17	37,7	50	19°	12.400	2



NORME
ISO12240-4/K

MATÉRIEL - FINITION

Corps : (d<14) 11SMnPb30 (Acier) zingué blanc
(d>12) C40 (Acier) zingué blanc

Bille : 100Cr6 (Acier) trempé, rectifié et lubrifié

Douille : Bronze synthétisé autolubrifiant

ACCOUPEMENT

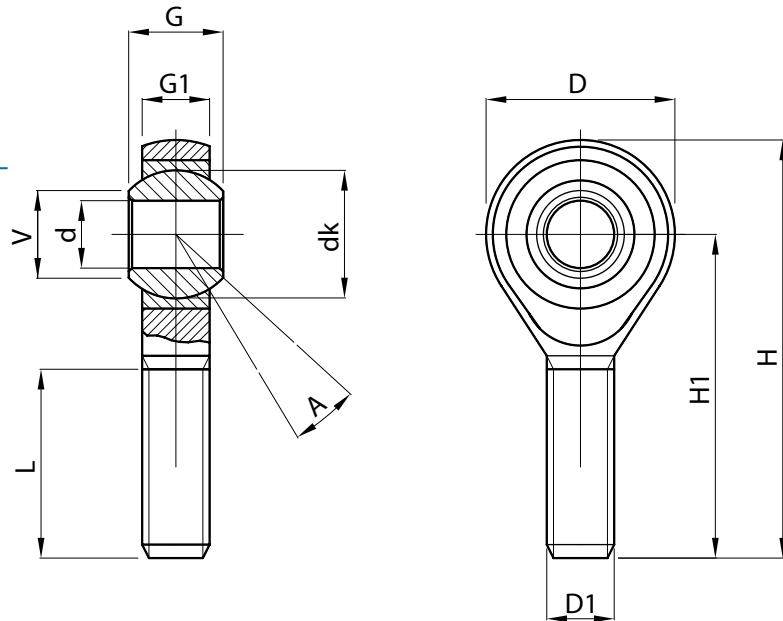
Acier-Bronze autolubrifiant

UTILISATION

Mécanique de précision, vitesse élevée.

REMARQUES

* 1 DaN (décanewton) = 1,02 Kgf (kilogramme-force).



Code	d (H7)	D1 (6g)	Sens filet	dk	D	G	G1	H	H1	L	V	A	Charge statique radiale (DaN) *	Emballage (pc)
SN51M0050ADS6	5	M5	Droit	11,1	18	8	6	42	33	19	7,7	13°	300	30
SN51M0050ASS6	5	M5	Gauche	11,1	18	8	6	42	33	19	7,7	13°	300	30
SN51M0060ADS6	6	M6	Droit	12,7	20	9	6,75	46	36	21	8,9	13°	400	50
SN51M0060ASS6	6	M6	Gauche	12,7	20	9	6,75	46	36	21	8,9	13°	400	50
SN51M0080ADS6	8	M8	Droit	15,87	24	12	9	54	42	25	10,4	14°	800	40
SN51M0080ASS6	8	M8	Gauche	15,87	24	12	9	54	42	25	10,4	14°	800	40
SN51M0100ADS6	10	M10	Droit	19,05	28	14	10,5	62	48	28	12,9	13°	1.300	30
SN51M0100ASS6	10	M10	Gauche	19,05	28	14	10,5	62	48	28	12,9	13°	1.300	30
SN51M0120ADS6	12	M12	Droit	22,22	32	16	12	70	54	32	15,4	13°	1.700	15
SN51M0120BDS6	12	M12 x 1,25	Droit	22,22	32	16	12	70	54	32	15,4	13°	1.700	0
SN51M0120ASS6	12	M12	Gauche	22,22	32	16	12	70	54	32	15,4	13°	1.700	15
SN51M0140ADS6	14	M14	Droit	25,4	36	19	13,5	78	60	36	16,8	15°	3.600	10
SN51M0140ASS6	14	M14	Gauche	25,4	36	19	13,5	78	60	36	16,8	15°	3.600	10
SN51M0160ADS6	16	M16	Droit	28,57	42	21	15	87	66	37	19,3	15°	4.800	10
SN51M0160ASS6	16	M16	Gauche	28,57	42	21	15	87	66	37	19,3	15°	4.800	10
SN51M0160BDS6	16	M16 x 1,5	Droit	28,57	42	21	15	87	66	37	19,3	15°	4.800	10
SN51M0160BSS6	16	M16 x 1,5	Gauche	28,57	42	21	15	87	66	37	19,3	15°	4.800	10
SN51M0180BDS6	18	M18 x 1,5	Droit	31,75	46	23	16,5	95	72	41	21,8	15°	5.100	10
SN51M0180BSS6	18	M18 x 1,5	Gauche	31,75	46	23	16,5	95	72	41	21,8	15°	5.100	10
SN51M0200ADS6	20	M20	Droit	34,52	50	25	18	103	78	45	24,3	14°	5.200	10
SN51M0200ASS6	20	M20	Gauche	34,92	50	25	18	103	78	45	24,3	14°	5.200	10
SN51M0200BDS6	20	M20 x 1,5	Droit	34,52	50	25	18	103	78	45	24,3	14°	5.200	10
SN51M0200BSS6	20	M20 x 1,5	Gauche	34,92	50	25	18	103	78	45	24,3	14°	5.200	10
SN51M0220BDS6	22	M22 x 1,5	Droit	38,1	54	28	20	111	84	48	25,8	15°	7.500	10
SN51M0220BSS6	22	M22 x 1,5	Gauche	38,1	54	28	20	111	84	48	25,8	15°	7.500	10
SN51M0240BDS6	25	M24 x 2	Droit	42,85	60	31	22	124	94	55	29,5	15°	8.500	4
SN51M0240BSS6	25	M24 x 2	Gauche	42,85	60	31	22	124	94	55	29,5	15°	8.500	4
SN51M0300BDS6	30	M30 x 2	Droit	50,8	70	37	25	145	110	66	34,8	15°	10.800	4
SN51M0300BSS6	30	M30 x 2	Gauche	50,8	70	37	25	145	110	66	34,8	15°	10.800	4
SN51M0360UDS6	35	M36 x 2	Droit	57,15	80	43	28	180	140	85	37,7	19°	12.400	2
SN51M0360USS6	35	M36 x 2	Gauche	57,15	80	43	28	180	140	85	37,7	19°	12.400	2



NORME
ISO12240-4/K

MATÉRIEL - FINITION

Corps : AISI304 (Acier inoxydable)
Bille : AISI420 (Acier inoxydable)
Douille : Bronze synthétisé autolubrifiant

ACCOUPEMENT

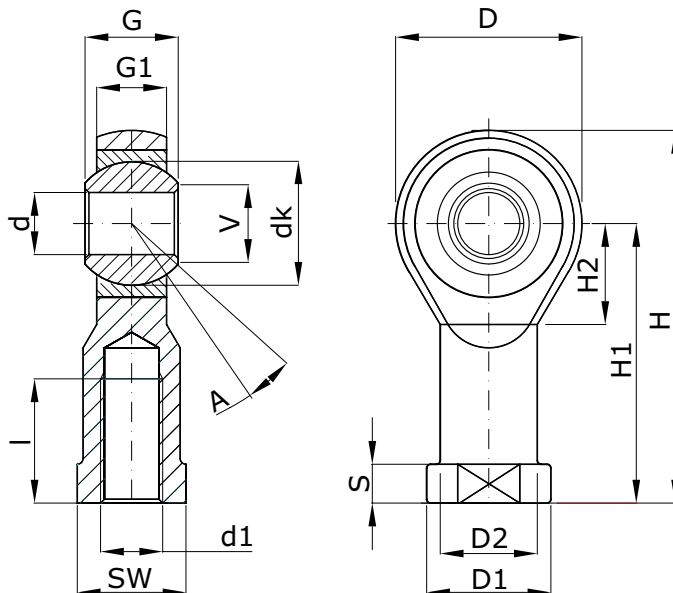
Acier inoxydable-Bronze autolubrifiant

UTILISATION

Mécanique de précision, exposition ambiante oxydante/corrosive.

REMARQUES

* 1 DaN (décanewton) = 1,02 Kgf (kilogramme-force).



Code	Alésage	d (H7)	d1 (6H)	Sens filet	dk	D	D1	D2	G	G1	H	H1	H2	I	S	V	SW	A	Charge statique radiale (DaN) *	Emballage (pc)
SN61F0050AD00	-	5	M5	Droit	11,11	18	11	9	8	6	36	27	10	10	4	7,7	9	13°	600	30
SN61F0050AS00	-	5	M5	Gauche	11,11	18	11	9	8	6	36	27	10	10	4	7,7	9	13°	600	30
SN61F0060AD00	12 - 16	6	M6	Droit	12,7	20	13	10	9	6,75	40	30	11	12	5	8,9	11	13°	700	50
SN61F0060AS00	12 - 16	6	M6	Gauche	12,7	20	13	10	9	6,75	40	30	11	12	5	8,9	11	13°	700	50
SN61F0080AD00	20	8	M8	Droit	15,87	24	16	12,5	12	9	48	36	13	16	5	10,4	14	14°	1.200	40
SN61F0080AS00	20	8	M8	Gauche	15,87	24	16	12,5	12	9	48	36	13	16	5	10,4	14	14°	1.200	40
SN61F0100AD00	-	10	M10	Droit	19,05	28	19	15	14	10,5	57	43	15	20	6,5	12,9	17	13°	1.400	30
SN61F0100AS00	-	10	M10	Gauche	19,05	28	19	15	14	10,5	57	43	15	20	6,5	12,9	17	13°	1.400	30
SN61F0100BD00	25 - 32	10	M10 x 1,25	Droit	19,05	28	19	15	14	10,5	57	43	15	20	6,5	12,9	17	13°	1.400	30
SN61F0100BS00	25 - 32	10	M10 x 1,25	Gauche	19,05	28	19	15	14	10,5	57	43	15	20	6,5	12,9	17	13°	1.400	30
SN61F0120AD00	-	12	M12	Droit	22,22	32	22	17,5	16	12	66	50	17	22	6,5	15,4	19	13°	1.900	15
SN61F0120AS00	-	12	M12	Gauche	22,22	32	22	17,5	16	12	66	50	17	22	6,5	15,4	19	13°	1.900	15
SN61F0120BD00	40 - 50	12	M12 x 1,25	Droit	22,22	32	22	17,5	16	12	66	50	17	22	6,5	15,4	19	13°	1.900	15
SN61F0120BS00	40 - 50	12	M12 x 1,25	Gauche	22,22	32	22	17,5	16	12	66	50	17	22	6,5	15,4	19	13°	1.900	15
SN61F0140AD00	-	14	M14	Droit	25,4	36	25	20	19	13,5	75	57	19	25	8	16,8	22	15°	3.600	10
SN61F0140AS00	-	14	M14	Gauche	25,4	36	25	20	19	13,5	75	57	19	25	8	16,8	22	15°	3.600	10
SN61F0160AD00	-	16	M16	Droit	28,57	42	27	22	21	15	85	64	23	28	8	19,3	22	15°	4.800	10
SN61F0160AS00	-	16	M16	Gauche	28,57	42	27	22	21	15	85	64	23	28	8	19,3	22	15°	4.800	10
SN61F0160BD00	50 - 63	16	M16 x 1,5	Droit	28,57	42	27	22	21	15	85	64	23	28	8	19,3	22	15°	4.800	10
SN61F0160BS00	50 - 63	16	M16 x 1,5	Gauche	28,57	42	27	22	21	15	85	64	23	28	8	19,3	22	15°	4.800	10
SN61F0200AD00	-	20	M20	Droit	34,92	50	34	27,5	25	18	102	77	27	33	10	24,3	30	14°	5.200	10
SN61F0200AS00	-	20	M20	Gauche	34,92	50	34	27,5	25	18	102	77	27	33	10	24,3	30	14°	5.200	10
SN61F0200BD00	80 - 100	20	M20 x 1,5	Droit	34,92	50	34	27,5	25	18	102	77	27	33	10	24,3	30	14°	5.200	10
SN61F0200BS00	80 - 100	20	M20 x 1,5	Gauche	34,92	50	34	27,5	25	18	102	77	27	33	10	24,3	30	14°	5.200	10



NORME

ISO12240-4/K

MATÉRIEL - FINITION

Corps : AISI304 (Acier inoxydable)
Bille : AISI420 (Acier inoxydable)
Douille : Bronze synthétisé autolubrifiant

ACCOUPLLEMENT

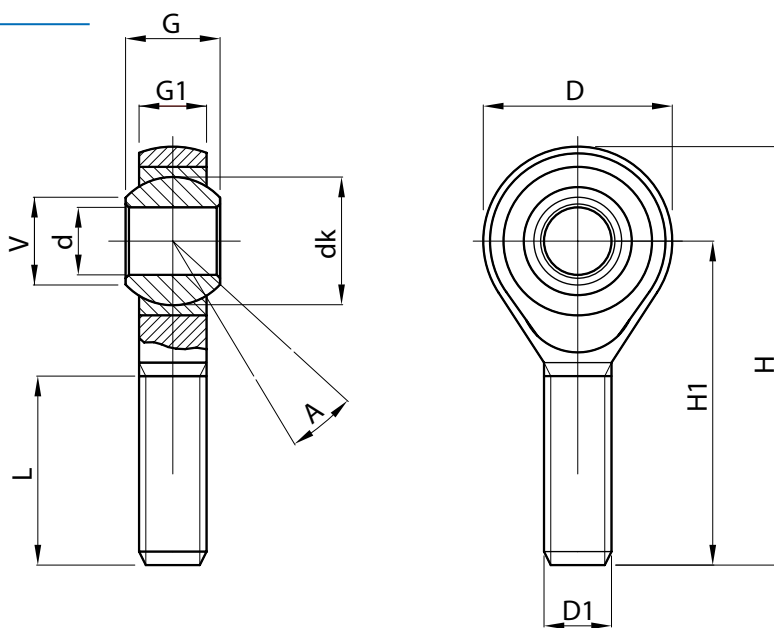
Acier inoxydable-Bronze autolubrifiant

UTILISATION

Mécanique de précision, exposition ambiante oxydante/corrosive.

REMARQUES

* 1 DaN (décanewton) = 1,02 Kgf (kilogramme-force).



Code	d (H7)	D1 (6g)	Sens filet	dk	D	G	G1	H	H1	L	V	A	Charge statique radiale (DaN) *	Emballage (pc)
SN61M0050AD00	5	M5	Droit	11,11	18	8	6	42	33	19	7,7	13°	300	30
SN61M0050AS00	5	M5	Gauche	11,11	18	8	6	42	33	19	7,7	13°	300	30
SN61M0060AD00	6	M6	Droit	12,7	20	9	6,75	46	36	21	8,9	13°	400	50
SN61M0060AS00	6	M6	Gauche	12,7	20	9	6,75	46	36	21	8,9	13°	400	50
SN61M0080AD00	8	M8	Droit	15,87	24	12	9	54	42	25	10,4	14°	800	40
SN61M0080AS00	8	M8	Gauche	15,87	24	12	9	54	42	25	10,4	14°	800	40
SN61M0100AD00	10	M10	Droit	19,05	28	14	10,5	62	48	28	12,9	13°	1.300	30
SN61M0100AS00	10	M10	Gauche	19,05	28	14	10,5	62	48	28	12,9	13°	1.300	30
SN61M0120AD00	12	M12	Droit	22,22	32	16	12	70	54	32	15,4	13°	1.700	15
SN61M0120AS00	12	M12	Gauche	22,22	32	16	12	70	54	32	15,4	13°	1.700	15
SN61M0140AD00	14	M14	Droit	25,4	36	19	13,5	78	60	36	16,8	15°	3.600	10
SN61M0140AS00	14	M14	Gauche	25,4	36	19	13,5	78	60	36	16,8	15°	3.600	10
SN61M0160AD00	16	M16	Droit	28,57	42	21	15	87	66	37	19,3	15°	4.800	10
SN61M0160AS00	16	M16	Gauche	28,57	42	21	15	87	66	37	19,3	15°	4.800	10
SN61M0200AD00	20	M20	Droit	34,92	50	25	18	103	78	45	24,3	14°	5.200	10
SN61M0200AS00	20	M20	Gauche	34,92	50	25	18	103	78	45	24,3	14°	5.200	10
SN61M0200BD00	20	M20 x 1,5	Droit	34,92	50	25	18	103	78	45	24,3	14°	5.200	10
SN61M0200BS00	20	M20 x 1,5	Gauche	34,92	50	25	18	103	78	45	24,3	14°	5.200	10

**NORME**

ISO12240-1/K

MATÉRIEL - FINITION**Bille :** 100Cr6 (Acier)**Douille :** Acier synthétisé autolubrifiant**ACCOUPLMENT**

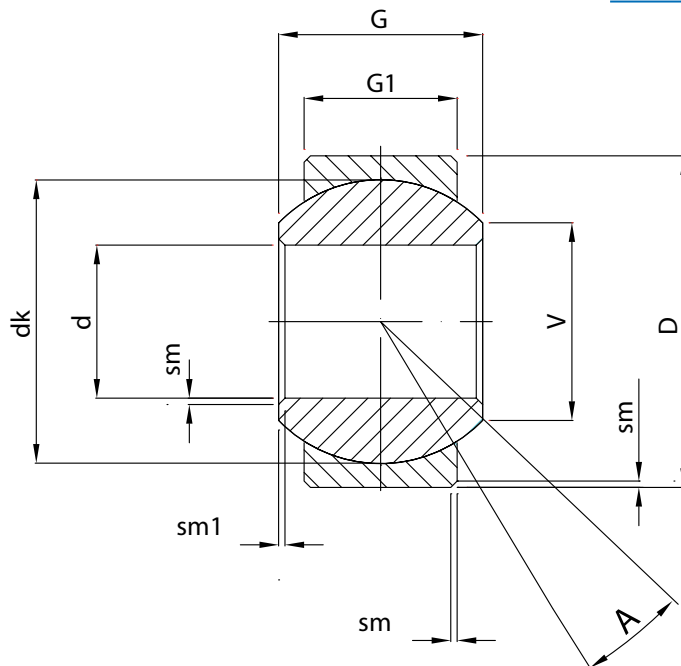
Acier-acier autolubrifiant

UTILISATION

Mécanique de précision.

REMARQUES

* 1 DaN (décanewton) = 1,02 Kgf (kilogramme-force).



Code	d (H7)	dk	D	G	G1	sm	sm1	V	A	Charge statique radiale (DaN) *	Charge statique axiale (DaN) *	Emballage (pc)
SN5S000600000	6	12,7	16	9	6,75	0,3	0,3	8,9	13°	1.700	220	30
SN5S000800000	8	15,87	19	12	9	0,3	0,3	10,4	14°	2.800	370	30
SN5S001000000	10	19,05	22	14	10,5	0,3	0,3	12,9	13°	4.000	520	50
SN5S001200000	12	22,22	26	16	12	0,3	0,3	15,4	13°	5.300	700	40
SN5S001600000	16	28,57	32	21	15	0,3	0,3	19,3	15°	8.500	1.100	30
SN5S002000000	20	34,92	40	20	18	0,3	0,6	24,3	14°	12.500	1.600	30
SN5S003000000	30	50,8	55	30	25	0,3	0,6	34,8	17°	25.400	3.300	15
SN5S003500000	35	57,15	62	43	28	0,6	1	37,7	19°	32.000	4.150	4



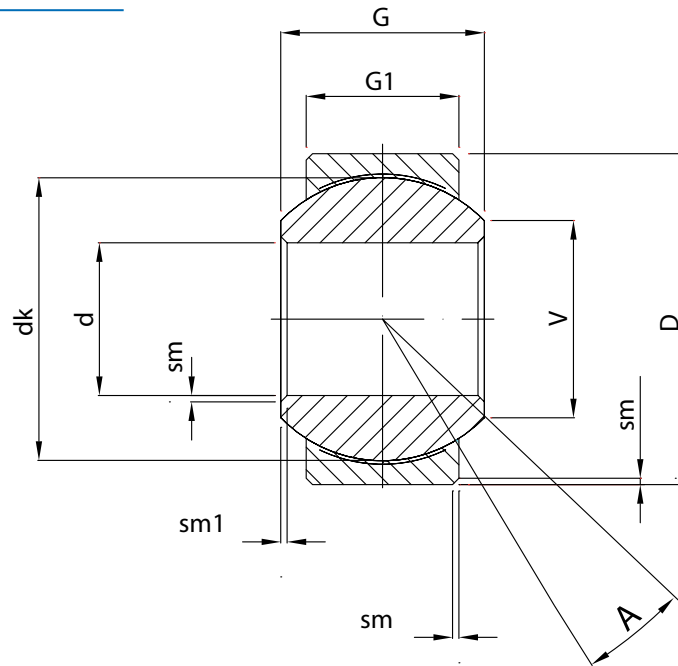
NORME
ISO12240-1/K

MATÉRIEL - FINITION
Bille : 100Cr6 (Acier)
Douille : C45 tissu métallique PTFE intérieur

ACCOUPLLEMENT
Acier-Tissu métallique avec PTFE

UTILISATION
Mécanique de précision.

REMARQUES
* 1 DaN (décanewton) = 1,02 Kgf (kilogramme-force).



Code	d (H7)	dk	D	G	G1	sm	sm1	V	A	Charge statique radiale (DaN) *	Charge statique axiale (DaN) *	Emballage (pc)
SN5S200600000	6	12,7	16	9	6,75	0,3	0,3	8,9	13°	1.700	220	30
SN5S200800000	8	15,87	19	12	9	0,3	0,3	10,4	14°	2.800	370	30
SN5S201000000	10	19,05	22	14	10,5	0,3	0,3	12,9	13°	4.000	520	50
SN5S201200000	12	22,22	26	16	12	0,3	0,3	15,4	13°	5.300	700	40
SN5S201400000	14	25,4	28	19	13,5	0,3	0,3	16,8	15°	8.600	880	30
SN5S201600000	16	28,57	32	21	15	0,3	0,3	19,3	15°	8.500	1.100	30
SN5S201800000	18	31,75	35	23	16,5	0,3	0,3	21,8	15°	13.100	1.400	30
SN5S202000000	20	34,92	40	25	18	0,3	0,6	24,3	14°	12.500	1.600	30
SN5S202200000	22	38,1	42	26	20	0,3	0,6	25,8	15°	19.100	2.100	15
SN5S202500000	25	42,85	47	31	22	0,3	0,6	29,5	15°	23.600	2.700	15
SN5S203000000	30	50,8	55	37	25	0,3	0,6	34,8	17°	25.400	3.300	10
SN5S203500000	35	57,15	62	43	28	0,6	1	37,7	19°	32.000	4.150	4
SN5S204000000	40	66,6	75	49	33	0,6	1	44,2	16°	48.000	4.800	4
SN5S205000000	50	82,5	90	60	45	0,6	1	55,8	14°	80.000	7.900	4



NORME
ISO12240-1/K

MATÉRIEL - FINITION

Bille : AISI420 (Acier inoxydable)

Doille : AISI304 tissu métallique avec PTFE à l'intérieur

ACCOUPLMENT

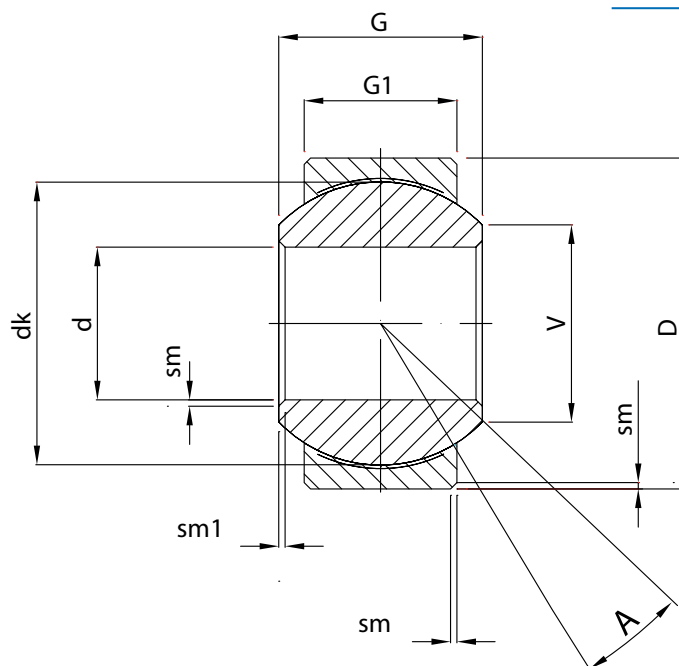
Acier inoxydable-Tissu métallique avec PTFE

UTILISATION

Mécanique de précision, exposition ambiante oxydante/corrosive.

REMARQUES

* 1 DaN (décanewton) = 1,02 Kg (kilogramme-force).



Code	d (H7)	dk	D	G	G1	sm	sm1	V	A	Charge statique radiale (DaN) *	Charge statique axiale (DaN) *	Emballage (pc)
SN6S200600000	6	12,7	16	9	6,75	0,3	0,3	8,9	13°	1.700	220	30
SN6S200800000	8	15,87	19	12	9	0,3	0,3	10,4	14°	2.800	370	30
SN6S201000000	10	19,05	22	14	10,5	0,3	0,3	12,9	13°	4.000	520	50
SN6S201200000	12	22,22	26	16	12	0,3	0,3	15,4	13°	5.300	700	40
SN6S201400000	14	25,4	28	19	13,5	0,3	0,3	16,8	15°	8.600	880	30
SN6S201600000	16	28,57	32	21	15	0,3	0,3	19,3	15°	8.500	1.100	30
SN6S201800000	18	31,75	35	23	16,5	0,3	0,3	21,8	15°	13.100	1.400	30
SN6S202000000	20	34,92	40	25	18	0,3	0,6	24,3	14°	12.500	1.600	30
SN6S202200000	22	38,1	42	28	20	0,3	0,6	25,8	15°	19.100	2.100	15
SN6S202500000	25	42,85	47	31	22	0,3	0,6	29,5	15°	23.600	2.700	15
SN6S203000000	30	50,8	55	37	25	0,3	0,6	34,8	17°	25.400	3.300	10
SN6S203500000	35	57,15	62	43	28	0,6	1	37,7	19°	32.000	4.150	4



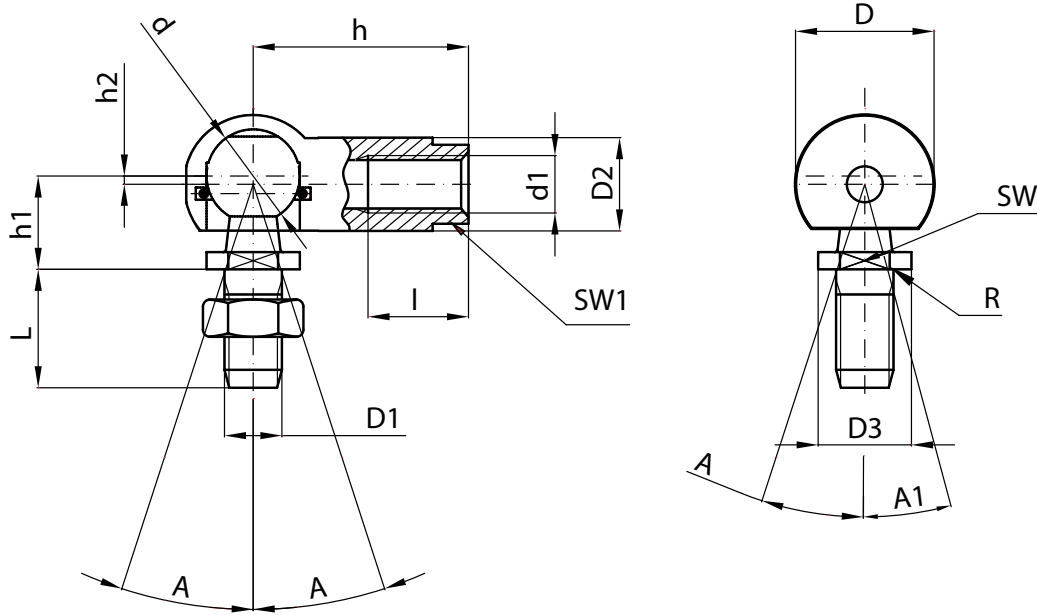
NORME
DIN 71802/C

MATÉRIEL - FINITION

Corps mâle : AC (Acier) résistance à la traction de 60 DaN/mm avec bille trempée >52HRC zingué blanc

Corps femelle : 11SMnPb30 (Acier) résistance à la traction de 50 DaN/mm avec bille trempée >52HRC zingué blanc

Ressort interne : C98 (Acier) zingué blanc

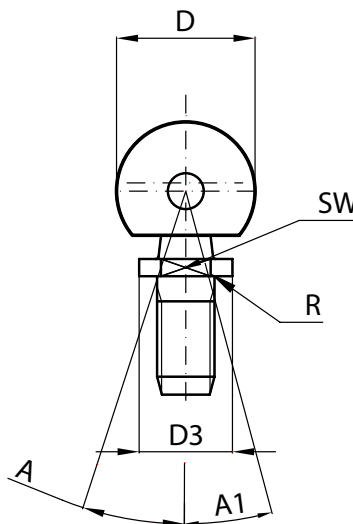
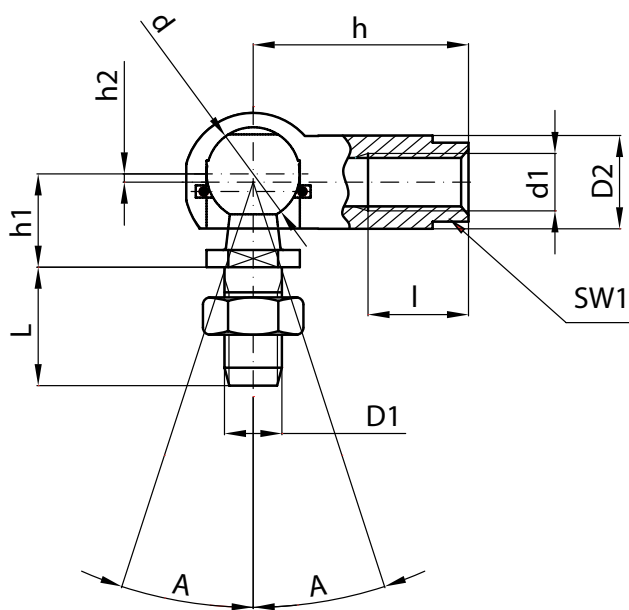


Code	d	d1 (6H)	D1 (6g)	Sens filet	D	D2	D3 (h14)	h	h1	h2	I (min)	L	R (max)	SW (h14)	SW1 (h14)	A (min)	A1	Emballage (pc)
SN5A00052AD05	8	M5	M5	Droit	12,8	8	8	22	9	0,65	10,2	10,2	0,3	7	7	18°	10°	100
SN5A00052AS05	8	M5	M5	Gauche	12,8	8	8	22	9	0,65	10,2	10,2	0,3	7	7	18°	10°	100
SN5A00062AD05	10	M6	M6	Droit	14,8	10	10	25	11	0,7	11,5	12,5	0,3	8	8	18°	15°	100
SN5A00062AS05	10	M6	M6	Gauche	14,8	10	10	25	11	0,7	11,5	12,5	0,3	8	8	18°	15°	100
SN5A00083AD05	13	M8	M8	Droit	19,3	13	13	30	13	1,15	14	16,5	0,5	11	11	18°	15°	100
SN5A00083AS05	13	M8	M8	Gauche	19,3	13	13	30	13	1,15	14	16,5	0,5	11	11	18°	15°	100
SN5A00103AD05	16	M10	M10	Droit	24	16	16	35	16	1,15	15,5	20	0,5	13	13	18°	15°	100
SN5A00103AS05	16	M10	M10	Gauche	24	16	16	35	16	1,15	15,5	20	0,5	13	13	18°	15°	100
SN5A00123AD05	16	M12	M12	Droit	24	16	16	35	16	1,15	15,5	20	0,5	13	-	18°	15°	100
SN5A00123AS05	16	M12	M12	Gauche	24	16	16	35	16	1,15	15,5	20	0,5	13	-	18°	15°	100
SN5A00144AD05	19	M14	M14	Droit	30	22	19	45	20	0,5	21,5	28	0,8	16	-	18°	15°	25
SN5A00144AS05	19	M14	M14	Gauche	30	22	19	45	20	0,5	21,5	28	0,8	16	-	18°	15°	25
SN5A00144BD05	19	M14 x 1,5	M14 x 1,5	Droit	30	22	19	45	20	0,5	21,5	28	0,8	16	-	18°	15°	25
SN5A00144BS05	19	M14 x 1,5	M14 x 1,5	Gauche	30	22	19	45	20	0,5	21,5	28	0,8	16	-	18°	15°	25
SN5A00164AD05	19	M16	M16	Droit	30	22	19	45	20	0,5	21,5	28	0,8	16	-	18°	15°	25
SN5A00164AS05	19	M16	M16	Gauche	30	22	19	45	20	0,5	21,5	28	0,8	16	-	18°	15°	25



NORME
DIN 71802/C

MATÉRIEL - FINITION
Corps mâle : AISI303 (Acier inoxydable)
Corps femelle : AISI303 (Acier inoxydable)
Ressort interne : AISI302 (Acier inoxydable)



Code	d	d1 (6H)	D1 (6g)	Sens filet	D	D2	D3 (h14)	h	h1	h2	I (min)	L	R (max)	SW (h14)	SW1 (h14)	A (min)	A1	Emballage (pc)
SN6A00052AD00	8	M5	M5	Droit	12,8	8	8	22	9	0,65	10,2	10,2	0,3	7	7	18°	10°	100
SN6A00052AS00	8	M5	M5	Gauche	12,8	8	8	22	9	0,65	10,2	10,2	0,3	7	7	18°	10°	100
SN6A00062AD00	10	M6	M6	Droit	14,8	10	10	25	11	0,7	11,5	12,5	0,3	8	8	18°	15°	100
SN6A00062AS00	10	M6	M6	Gauche	14,8	10	10	25	11	0,7	11,5	12,5	0,3	8	8	18°	15°	100
SN6A00083AD00	13	M8	M8	Droit	19,3	13	13	30	13	1,15	14	16,5	0,5	11	11	18°	15°	100
SN6A00083AS00	13	M8	M8	Gauche	19,3	13	13	30	13	1,15	14	16,5	0,5	11	11	18°	15°	100
SN6A00103AD00	16	M10	M10	Droit	24	16	16	35	16	1,15	15,5	20	0,5	13	13	18°	15°	100
SN6A00103AS00	16	M10	M10	Gauche	24	16	16	35	16	1,15	15,5	20	0,5	13	13	18°	15°	100
SN6A00123AD00	16	M12	M12	Droit	24	16	16	35	16	1,15	15,5	20	0,5	13	-	18°	15°	100
SN6A00123AS00	16	M12	M12	Gauche	24	16	16	35	16	1,15	15,5	20	0,5	13	-	18°	15°	100
SN6A00144AD00	19	M14	M14	Droit	30	22	19	45	20	0,5	21,5	28	0,8	16	-	18°	15°	25
SN6A00144AS00	19	M14	M14	Gauche	30	22	19	45	20	0,5	21,5	28	0,8	16	-	18°	15°	25
SN6A00144BD00	19	M14 x 1,5	M14 x 1,5	Droit	30	22	19	45	20	0,5	21,5	28	0,8	16	-	18°	15°	25
SN6A00144BS00	19	M14 x 1,5	M14 x 1,5	Gauche	30	22	19	45	20	0,5	21,5	28	0,8	16	-	18°	15°	25
SN6A00164AD00	19	M16	M16	Droit	30	22	19	45	20	0,5	21,5	28	0,8	16	-	18°	15°	25
SN6A00164AS00	19	M16	M16	Gauche	30	22	19	45	20	0,5	21,5	28	0,8	16	-	18°	15°	25



NORME
DIN 71802/CS

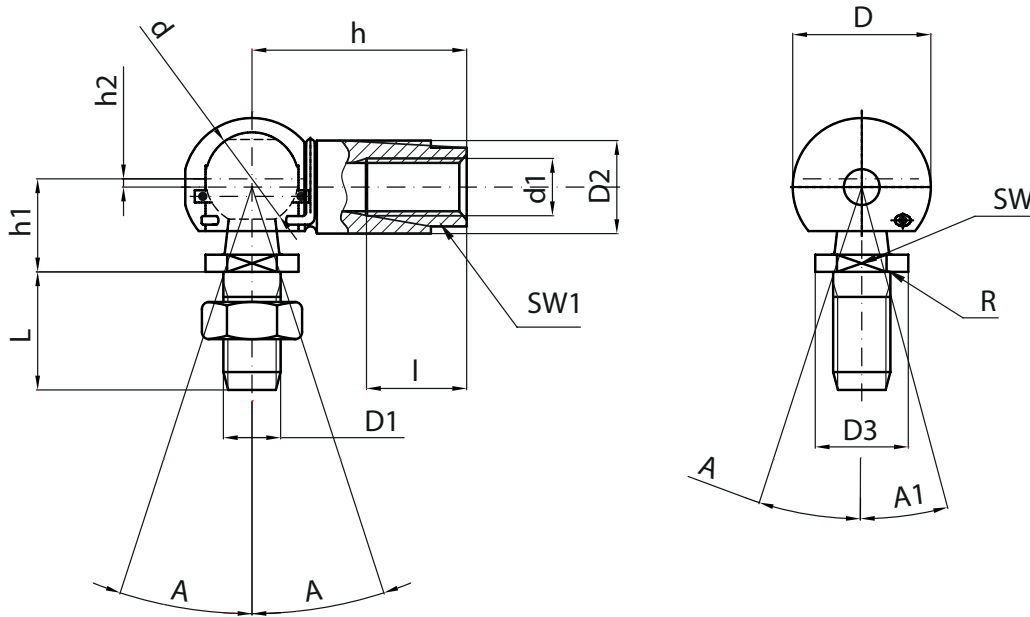
MATÉRIEL - FINITION

Corps mâle : AC (Acier) résistance à la traction de 60 DaN/mm² avec bille trempée >52HRC zingué blanc

Corps femelle : 11SMnPb30 (Acier) résistance à la traction de 50 DaN/mm² avec bille trempée >52HRC zingué blanc

Ressort interne : C98 (Acier) zingué blanc

Ressort externe : C98 (Acier) zingué blanc



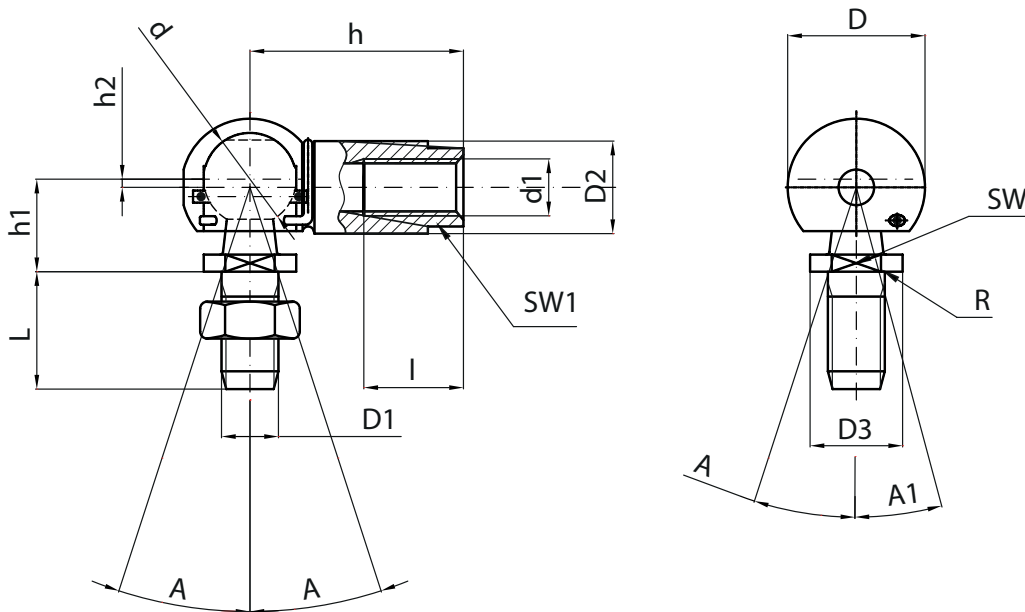
Code	d	d1 (6H)	D1 (6g)	Sens filet	D	D2	D3 (h14)	h	h1	h2	l (min)	L	R (max)	SW (h14)	SW1 (h14)	A (min)	A1	Emballage (pc)
SN5A10052AD05	8	M5	M5	Droit	12,8	8	8	22	9	0,65	10,2	10,2	0,3	7	7	18°	10°	100
SN5A10052AS05	8	M5	M5	Gauche	12,8	8	8	22	9	0,65	10,2	10,2	0,3	7	7	18°	10°	100
SN5A10062AD05	10	M6	M6	Droit	14,8	10	10	25	11	0,7	11,5	12,5	0,3	8	8	18°	15°	100
SN5A10062AS05	10	M6	M6	Gauche	14,8	10	10	25	11	0,7	11,5	12,5	0,3	8	8	18°	15°	100
SN5A10083AD05	13	M8	M8	Droit	19,3	13	13	30	13	1,15	14	16,5	0,5	11	11	18°	15°	100
SN5A10083AS05	13	M8	M8	Gauche	19,3	13	13	30	13	1,15	14	16,5	0,5	11	11	18°	15°	100
SN5A10103AD05	16	M10	M10	Droit	24	16	16	35	16	1,15	15,5	20	0,5	13	13	18°	15°	100
SN5A10103AS05	16	M10	M10	Gauche	24	16	16	35	16	1,15	15,5	20	0,5	13	13	18°	15°	100
SN5A10123AD05	16	M12	M12	Droit	24	16	16	35	16	1,15	15,5	20	0,5	13	-	18°	15°	100
SN5A10123AS05	16	M12	M12	Gauche	24	16	16	35	16	1,15	15,5	20	0,5	13	-	18°	15°	100
SN5A10144AD05	19	M14	M14	Droit	30	22	19	45	20	0,5	21,5	28	0,8	16	-	18°	15°	25
SN5A10144AS05	19	M14	M14	Gauche	30	22	19	45	20	0,5	21,5	28	0,8	16	-	18°	15°	25
SN5A10144BD05	19	M14 x 1,5	M14 x 1,5	Droit	30	22	19	45	20	0,5	21,5	28	0,8	16	-	18°	15°	25
SN5A10144BS05	19	M14 x 1,5	M14 x 1,5	Gauche	30	22	19	45	20	0,5	21,5	28	0,8	16	-	18°	15°	25
SN5A10164AD05	19	M16	M16	Droit	30	22	19	45	20	0,5	21,5	28	0,8	16	-	18°	15°	25
SN5A10164AS05	19	M16	M16	Gauche	30	22	19	45	20	0,5	21,5	28	0,8	16	-	18°	15°	25



NORME
DIN 71802/CS

MATÉRIEL - FINITION

Corps mâle : AISI303 (Acier inoxydable)
Corps femelle : AISI303 (Acier inoxydable)
Ressort interne : AISI302 (Acier inoxydable)
Ressort externe : AISI302 (Acier inoxydable)



Code	d	d1 (6H)	D1 (6g)	Sens filet	D	D2	D3 (h14)	h	h1	h2	l (min)	L	R (max)	SW (h14)	SW1 (h14)	A (min)	A1	Emballage (pc)
SN6A10052AD00	8	M5	M5	Droit	12,8	8	8	22	9	0,65	10,2	10,2	0,3	7	7	18°	10°	100
SN6A10052AS00	8	M5	M5	Gauche	12,8	8	8	22	9	0,65	10,2	10,2	0,3	7	7	18°	10°	100
SN6A10062AD00	10	M6	M6	Droit	14,8	10	10	25	11	0,7	11,5	12,5	0,3	8	8	18°	15°	100
SN6A10062AS00	10	M6	M6	Gauche	14,8	10	10	25	11	0,7	11,5	12,5	0,3	8	8	18°	15°	100
SN6A10083AD00	13	M8	M8	Droit	19,3	13	13	30	13	1,15	14	16,5	0,5	11	11	18°	15°	100
SN6A10083AS00	13	M8	M8	Gauche	19,3	13	13	30	13	1,15	14	16,5	0,5	11	11	18°	15°	100
SN6A10103AD00	16	M10	M10	Droit	24	16	16	35	16	1,15	15,5	20	0,5	13	13	18°	15°	100
SN6A10103AS00	16	M10	M10	Gauche	24	16	16	35	16	1,15	15,5	20	0,5	13	13	18°	15°	100
SN6A10123AD00	16	M12	M12	Droit	24	16	16	35	16	1,15	15,5	20	0,5	13	-	18°	15°	100
SN6A10123AS00	16	M12	M12	Gauche	24	16	16	35	16	1,15	15,5	20	0,5	13	-	18°	15°	100
SN6A10144AD00	19	M14	M14	Droit	30	22	19	45	20	0,5	21,5	28	0,8	16	-	18°	15°	25
SN6A10144AS00	19	M14	M14	Gauche	30	22	19	45	20	0,5	21,5	28	0,8	16	-	18°	15°	25
SN6A10144BD00	19	M14 x 1,5	M14 x 1,5	Droit	30	22	19	45	20	0,5	21,5	28	0,8	16	-	18°	15°	25
SN6A10144BS00	19	M14 x 1,5	M14 x 1,5	Gauche	30	22	19	45	20	0,5	21,5	28	0,8	16	-	18°	15°	25
SN6A10164AD00	19	M16	M16	Droit	30	22	19	45	20	0,5	21,5	28	0,8	16	-	18°	15°	25
SN6A10164AS00	19	M16	M16	Gauche	30	22	19	45	20	0,5	21,5	28	0,8	16	-	18°	15°	25

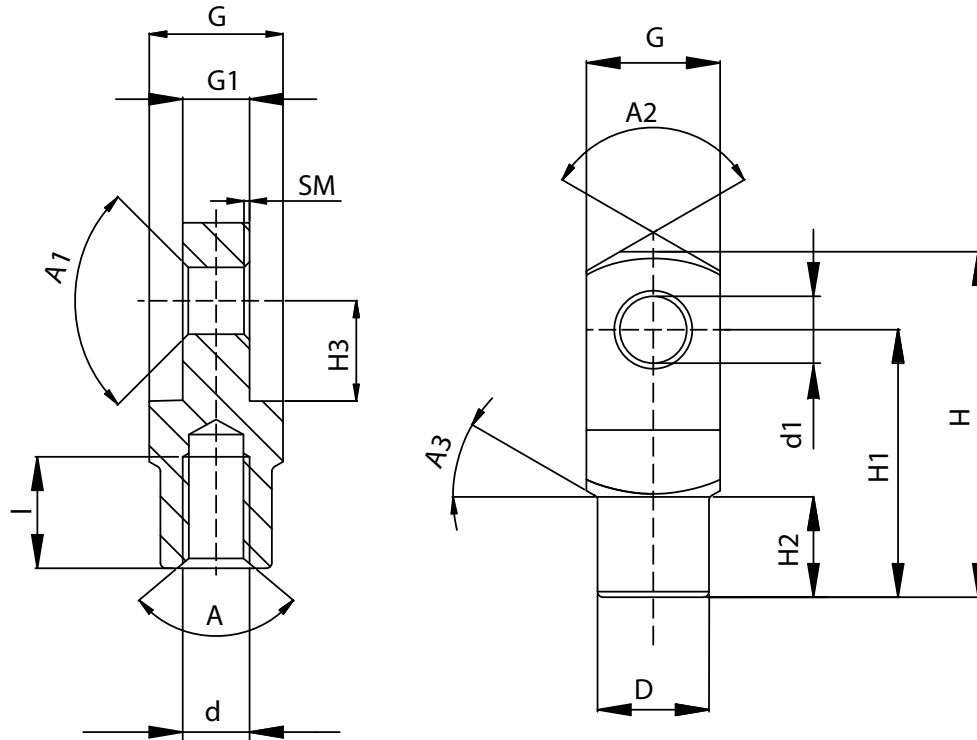


MATÉRIEL

11SMnPb30 (Acciaio)

FINITION

Zingué blanc



Code	d1 (H9)	d	Sens filet	D	G (h11)	G1	H	H1	H2	H3	I	SM	A	A1	A2	A3	Emballage (pc)
FO5T00040AD05	4	M4	Droit	8	8	4	21	16	6	6	6	0,5	100°	90°	120°	30°	100
FO5T00040AS05	4	M4	Gauche	8	8	4	21	16	6	6	6	0,5	100°	90°	120°	30°	100
FO5T00050AD05	5	M5	Droit	9	10	5	26	20	7,5	7,5	8	0,5	100°	90°	120°	30°	100
FO5T00050AS05	5	M5	Gauche	9	10	5	26	20	7,5	7,5	8	0,5	100°	90°	120°	30°	100
FO5T00060AD05	6	M6	Droit	10	12	6	31	24	9	9	11	0,5	100°	90°	120°	30°	100
FO5T00060AS05	6	M6	Gauche	10	12	6	31	24	9	9	11	0,5	100°	90°	120°	30°	100
FO5T00080AD05	8	M8	Droit	14	16	8	42	32	12	12	14	0,5	100°	90°	120°	30°	100
FO5T00080AS05	8	M8	Gauche	14	16	8	42	32	12	12	14	0,5	100°	90°	120°	30°	100
FO5T00100AD05	10	M10	Droit	18	20	10	52	40	15	15	18	0,5	100°	90°	120°	30°	100
FO5T00100AS05	10	M10	Gauche	18	20	10	52	40	15	15	18	0,5	100°	90°	120°	30°	100
FO5T00100BD05	10	M10 x 1,25	Droit	18	20	10	52	40	15	15	18	0,5	100°	90°	120°	30°	100
FO5T00100BS05	10	M10 x 1,25	Gauche	18	20	10	52	40	15	15	18	0,5	100°	90°	120°	30°	100
FO5T00120AD05	12	M12	Droit	20	24	12	62	48	18	18	22	0,5	100°	90°	120°	30°	50
FO5T00120AS05	12	M12	Gauche	20	24	12	62	48	18	18	22	0,5	100°	90°	120°	30°	50
FO5T00120BD05	12	M12 x 1,25	Droit	20	24	12	62	48	18	18	22	0,5	100°	90°	120°	30°	50
FO5T00120BS05	12	M12 x 1,25	Gauche	20	24	12	62	48	18	18	22	0,5	100°	90°	120°	30°	50
FO5T00140AD05	14	M14	Droit	24	27	14	72	56	22,5	21	25	1	100°	90°	120°	30°	50
FO5T00140AS05	14	M14	Gauche	24	27	14	72	56	22,5	21	25	1	100°	90°	120°	30°	50
FO5T00160AD05	16	M16	Droit	26	32	16	83	64	24	24	30	1	100°	90°	120°	30°	20
FO5T00160AS05	16	M16	Gauche	26	32	16	83	64	24	24	30	1	100°	90°	120°	30°	20
FO5T00160BD05	16	M16 x 1,5	Droit	26	32	16	83	64	24	24	30	1	100°	90°	120°	30°	20
FO5T00160BS05	16	M16 x 1,5	Gauche	26	32	16	83	64	24	24	30	1	100°	90°	120°	30°	20
FO5T00200AD05	20	M20	Droit	34	40	20	105	80	30	30	38	1	100°	90°	120°	30°	10
FO5T00200AS05	20	M20	Gauche	34	40	20	105	80	30	30	38	1	100°	90°	120°	30°	10
FO5T00200BD05	20	M20 x 1,5	Droit	34	40	20	105	80	30	30	38	1	100°	90°	120°	30°	10
FO5T00200BS05	20	M20 x 1,5	Gauche	34	40	20	105	80	30	30	38	1	100°	90°	120°	30°	10

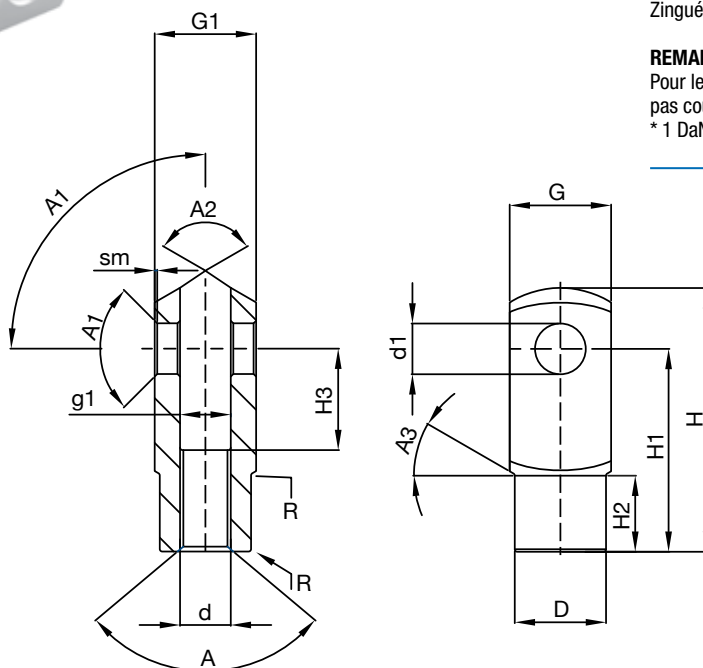


NORME
DIN 71752

MATÉRIEL
11SMnPb30 (Acier)

FINITION
Zingué blanc

REMARQUES
Pour les codes avec $d1 > 18$, les valeurs indiquées ne sont pas couvertes par la norme DIN 71752.
* 1 DaN (décanewton) = 1,02 Kgf (kilogramme-force)



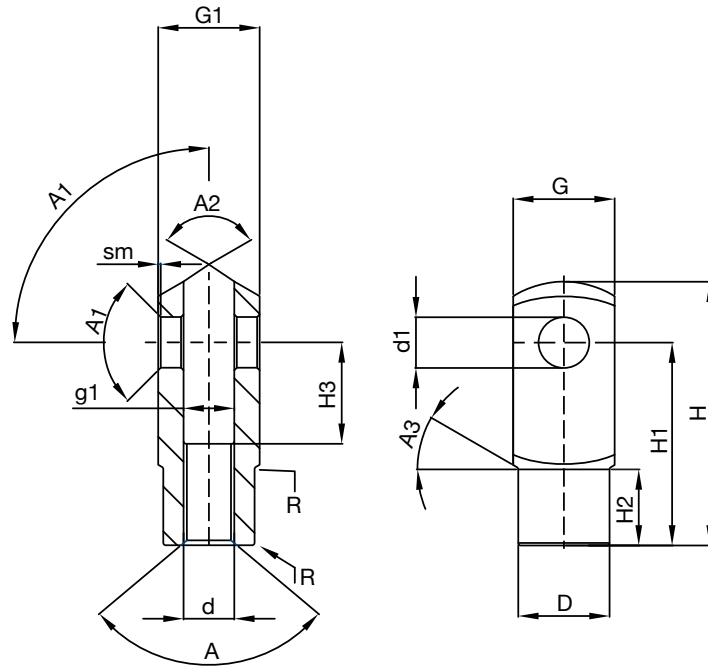
Code	Alésage	d1 (H9)	d (H6)	Sens filet	g1	G (h11)	G1	D	H	H1	H2	H3	R	sm	A	A1	A2	A3	Charge statique radiale (DaN) *	Emballage (pc)
FO5D00040AD05	8 - 10	4	M4	Droit	4	8	8	8	21	16	6	8	0,5	0,5	100°	90°	120°	30°	320	100
FO5D00040AS05	8 - 10	4	M4	Gauche	4	8	8	8	21	16	6	8	0,5	0,5	100°	90°	120°	30°	320	100
FO5D00041AD05	-	4	M4	Droit	4	8	8	8	29	24	6	16	0,5	0,5	100°	90°	120°	30°	320	100
FO5D00041AS05	-	4	M4	Gauche	4	8	8	8	29	24	6	16	0,5	0,5	100°	90°	120°	30°	320	100
FO5D00051AD05	-	5	M5	Droit	5	10	10	9	26	20	7,5	10	0,5	0,5	100°	90°	120°	30°	500	100
FO5D00051AS05	-	5	M5	Gauche	5	10	10	9	26	20	7,5	10	0,5	0,5	100°	90°	120°	30°	500	100
FO5D00052AD05	-	5	M5	Droit	5	10	10	9	36	30	7,5	20	0,5	0,5	100°	90°	120°	30°	500	100
FO5D00052AS05	-	5	M5	Gauche	5	10	10	9	36	30	7,5	20	0,5	0,5	100°	90°	120°	30°	500	100
FO5D00061AD05	12 - 16	6	M6	Droit	6	12	12	10	31	24	9	12	0,5	0,5	100°	90°	120°	30°	720	100
FO5D00061AS05	12 - 16	6	M6	Gauche	6	12	12	10	31	24	9	12	0,5	0,5	100°	90°	120°	30°	720	100
FO5D00062AD05	-	6	M6	Droit	6	12	12	10	43	36	9	24	0,5	0,5	100°	90°	120°	30°	720	100
FO5D00062AS05	-	6	M6	Gauche	6	12	12	10	43	36	9	24	0,5	0,5	100°	90°	120°	30°	720	100
FO5D00081AD05	20	8	M8	Droit	8	16	16	14	42	32	12	16	0,5	0,5	100°	90°	120°	30°	1.280	100
FO5D00081AS05	20	8	M8	Gauche	8	16	16	14	42	32	12	16	0,5	0,5	100°	90°	120°	30°	1.280	100
FO5D00083AD05	-	8	M8	Droit	8	16	16	14	58	48	12	32	0,5	0,5	100°	90°	120°	30°	1.280	100
FO5D00083AS05	-	8	M8	Gauche	8	16	16	14	58	48	12	32	0,5	0,5	100°	90°	120°	30°	1.280	100
FO5D00102AD05	-	10	M10	Droit	10	20	20	18	52	40	15	20	0,5	0,5	100°	90°	120°	30°	2.000	100
FO5D00102AS05	-	10	M10	Gauche	10	20	20	18	52	40	15	20	0,5	0,5	100°	90°	120°	30°	2.000	100
FO5D00102BD05	25 - 32	10	M10 x 1,25	Droit	10	20	20	18	52	40	15	20	0,5	0,5	100°	90°	120°	30°	2.000	100
FO5D00102BS05	25 - 32	10	M10 x 1,25	Gauche	10	20	20	18	52	40	15	20	0,5	0,5	100°	90°	120°	30°	2.000	100
FO5D00104AD05	-	10	M10	Droit	10	20	20	18	72	60	15	40	0,5	0,5	100°	90°	120°	30°	2.000	50
FO5D00104AS05	-	10	M10	Gauche	10	20	20	18	72	60	15	40	0,5	0,5	100°	90°	120°	30°	2.000	50
FO5D00122AD05	-	12	M12	Droit	12	24	24	20	62	48	18	24	0,5	0,5	100°	90°	120°	30°	2.880	50
FO5D00122AS05	-	12	M12	Gauche	12	24	24	20	62	48	18	24	0,5	0,5	100°	90°	120°	30°	2.880	50
FO5D00122BD05	40	12	M12 x 1,25	Droit	12	24	24	20	62	48	18	24	0,5	0,5	100°	90°	120°	30°	2.880	50
FO5D00122BS05	40	12	M12 x 1,25	Gauche	12	24	24	20	62	48	18	24	0,5	0,5	100°	90°	120°	30°	2.880	50
FO5D00124AD05	-	12	M12	Droit	12	24	24	20	86	72	18	48	0,5	0,5	100°	90°	120°	30°	2.880	50
FO5D00124AS05	-	12	M12	Gauche	12	24	24	20	86	72	18	48	0,5	0,5	100°	90°	120°	30°	2.880	50
FO5D00142AD05	-	14	M14	Droit	14	27	27	24	72	56	22,5	28	1	0,5	100°	90°	120°	30°	3.380	50
FO5D00142AS05	-	14	M14	Gauche	14	27	27	24	72	56	22,5	28	1	0,5	100°	90°	120°	30°	3.380	50
FO5D00145AD05	-	14	M14	Droit	14	27	27	24	101	85	22,5	56	1	0,5	100°	90°	120°	30°	3.380	50
FO5D00145AS05	-	14	M14	Gauche	14	27	27	24	101	85	22,5	56	1	0,5	100°	90°	120°	30°	3.380	50

NORME
DIN 71752

MATÉRIEL
11SMnPb30 (Acier)

FINITION
Zingué blanc

REMARQUES
Pour les codes avec $d1 > 18$, les valeurs indiquées ne sont pas couvertes par la norme DIN 71752.
* 1 DaN (décanewton) = 1,02 Kg (kilogramme-force)



Code	Alésage	d1 (H9)	d (H6)	Sens filet	g1	G (h11)	G1	D	H	H1	H2	H3	R	sm	A	A1	A2	A3	Charge statique radiale (DaN) *	Emballage (pc)
FO5D00163AD05	-	16	M16	Droit	16	32	32	26	83	64	24	32	1	1	100°	90°	120°	30°	5.120	20
FO5D00163AS05	-	16	M16	Gauche	16	32	32	26	83	64	24	32	1	1	100°	90°	120°	30°	5.120	20
FO5D00163BD05	50 - 63	16	M16 x 1,5	Droit	16	32	32	26	83	64	24	32	1	1	100°	90°	120°	30°	5.120	20
FO5D00163BS05	50 - 63	16	M16 x 1,5	Gauche	16	32	32	26	83	64	24	32	1	1	100°	90°	120°	30°	5.120	20
FO5D00166AD05	-	16	M16	Droit	16	32	32	26	115	96	24	64	1	1	100°	90°	120°	30°	5.120	20
FO5D00166AS05	-	16	M16	Gauche	16	32	32	26	115	96	24	64	1	1	100°	90°	120°	30°	5.120	20
FO5D00204AD05	-	20	M20	Droit	20	40	40	34	105	80	30	40	1,5	1	100°	90°	120°	30°	8.000	10
FO5D00204AS05	-	20	M20	Gauche	20	40	40	34	105	80	30	40	1,5	1	100°	90°	120°	30°	8.000	10
FO5D00204BD05	80 - 100	20	M20 x 1,5	Droit	20	40	40	34	105	80	30	40	1,5	1	100°	90°	120°	30°	8.000	10
FO5D00204BS05	80 - 100	20	M20 x 1,5	Gauche	20	40	40	34	105	80	30	40	1,5	1	100°	90°	120°	30°	8.000	10
FO5D00208AD05	-	20	M20	Droit	20	40	40	34	145	120	30	80	1,5	1	100°	90°	120°	30°	8.000	10
FO5D00208AS05	-	20	M20	Gauche	20	40	40	34	145	120	30	80	1,5	1	100°	90°	120°	30°	8.000	10
FO5D00245AD05	-	25	M24	Droit	25	50	50	42	132	100	36	50	1,5	1	100°	90°	120°	30°	12.500	10
FO5D00245AS05	-	25	M24	Gauche	25	50	50	42	132	100	36	50	1,5	1	100°	90°	120°	30°	12.500	10
FO5D00245BD05	125	25	M24 x 2	Droit	25	50	50	42	132	100	36	50	1,5	1	100°	90°	120°	30°	12.500	10
FO5D00245BS05	125	25	M24 x 2	Gauche	25	50	50	42	132	100	36	50	1,5	1	100°	90°	120°	30°	12.500	10
FO5D00275BD05	125	30	M27 x 2	Droit	30	55	55	48	148	110	38	54	2	1	100°	90°	120°	30°	12.500	4
FO5D00275BS05	125	30	M27 x 2	Gauche	30	55	55	48	148	110	38	54	2	1	100°	90°	120°	30°	12.500	4
FO5D00305AD05	-	30	M30	Droit	30	55	55	48	148	110	38	54	2	1	100°	90°	120°	30°	12.500	4
FO5D00305AS05	-	30	M30	Gauche	30	55	55	48	148	110	38	54	2	1	100°	90°	120°	30°	12.500	4
FO5D00367AD05	-	35	M36	Droit	35	70	70	60	188	144	40	72	3	1	100°	90°	120°	30°	24.500	2
FO5D00367AS05	-	35	M36	Gauche	35	70	70	60	188	144	40	72	3	1	100°	90°	120°	30°	24.500	2
FO5D00367UD05	-	35	M36 x 2	Droit	35	70	70	60	188	144	40	72	3	1	100°	90°	120°	30°	24.500	2
FO5D00367US05	-	35	M36 x 2	Gauche	35	70	70	60	188	144	40	72	3	1	100°	90°	120°	30°	24.500	2
FO5D00428AD05	-	42	M42	Droit	42	85	85	70	232	168	63,5	84	5	1	100°	90°	120°	30°	35.500	1
FO5D00428AS05	-	42	M42	Gauche	42	85	85	70	232	168	63,5	84	5	1	100°	90°	120°	30°	35.500	1
FO5D00428UD05	250	42	M42 x 2	Droit	42	85	85	70	232	168	63,5	84	5	1	100°	90°	120°	30°	35.500	1
FO5D00428US05	250	42	M42 x 2	Gauche	42	85	85	70	232	168	63,5	84	5	1	100°	90°	120°	30°	35.500	1
FO5D00489UD05	320	50	M48 x 2	Droit	50	96	96	82	265	192	73	96	5	1	100°	90°	120°	30°	41.000	1
FO5D00489US05	320	50	M48 x 2	Gauche	50	96	96	82	265	192	73	96	5	1	100°	90°	120°	30°	41.000	1

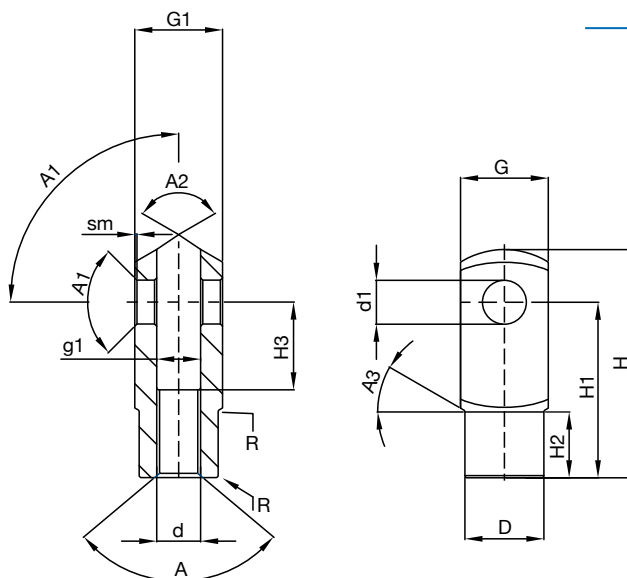

NORME
 DIN 71752

MATÉRIEL
 AISI303 (Acier inoxydable)

REMARQUES

 Pour les codes avec $d1 > 18$, les valeurs indiquées ne sont pas couvertes par la norme DIN 71752.

* 1 DaN (décanewton) = 1,02 Kg (kilogramme-force).

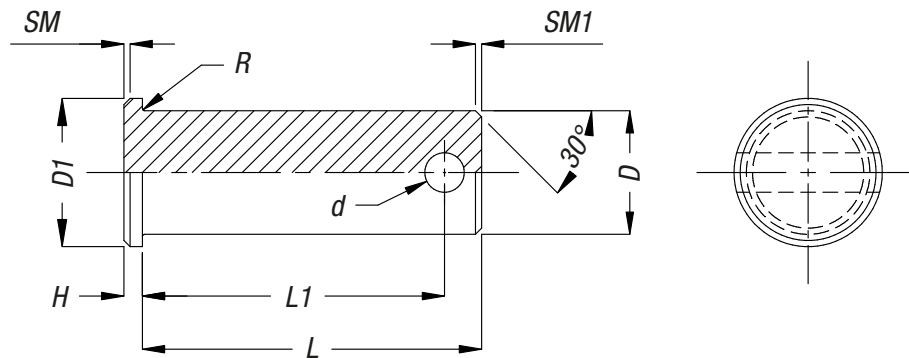


Code	Alésage	d1 (H9)	d (H6)	Sens filet	g1	G (h11)	G1	D	H	H1	H2	H3	R	sm	A	A1	A2	A3	Charge statique radiale (DaN) *	Emballage (pc)
FO6D00040AD00	8 - 10	4	M4	Droit	4	8	8	8	21	16	6	8	0,5	0,5	100°	90°	120°	30°	320	100
FO6D00051AD00	-	5	M5	Droit	5	10	10	9	26	20	7,5	10	0,5	0,5	100°	90°	120°	30°	500	100
FO6D00051AS00	-	5	M5	Gauche	5	10	10	9	26	20	7,5	10	0,5	0,5	100°	90°	120°	30°	500	100
FO6D00052AD00	-	5	M5	Droit	5	10	10	9	36	30	7,5	20	0,5	0,5	100°	90°	120°	30°	500	100
FO6D00052AS00	-	5	M5	Gauche	5	10	10	9	36	30	7,5	20	0,5	0,5	100°	90°	120°	30°	500	100
FO6D00061AD00	12 - 16	6	M6	Droit	6	12	12	10	31	24	9	12	0,5	0,5	100°	90°	120°	30°	720	100
FO6D00061AS00	12 - 16	6	M6	Gauche	6	12	12	10	31	24	9	12	0,5	0,5	100°	90°	120°	30°	720	100
FO6D00062AD00	-	6	M6	Droit	6	12	12	10	43	36	9	24	0,5	0,5	100°	90°	120°	30°	720	100
FO6D00062AS00	-	6	M6	Gauche	6	12	12	10	43	36	9	24	0,5	0,5	100°	90°	120°	30°	720	100
FO6D00081AD00	20	8	M8	Droit	8	16	16	14	42	32	12	16	0,5	0,5	100°	90°	120°	30°	1.280	100
FO6D00081AS00	20	8	M8	Gauche	8	16	16	14	42	32	12	16	0,5	0,5	100°	90°	120°	30°	1.280	100
FO6D00083AD00	-	8	M8	Droit	8	16	16	14	58	48	12	32	0,5	0,5	100°	90°	120°	30°	1.280	100
FO6D00083AS00	-	8	M8	Gauche	8	16	16	14	58	48	12	32	0,5	0,5	100°	90°	120°	30°	1.280	100
FO6D00102AD00	-	10	M10	Droit	10	20	20	18	52	40	15	20	0,5	0,5	100°	90°	120°	30°	2.000	100
FO6D00102AS00	-	10	M10	Gauche	10	20	20	18	52	40	15	20	0,5	0,5	100°	90°	120°	30°	2.000	100
FO6D00102BD00	25 - 32	10	M10 x 1,25	Droit	10	20	20	18	52	40	15	20	0,5	0,5	100°	90°	120°	30°	2.000	100
FO6D00104AD00	-	10	M10	Droit	10	20	20	18	72	60	15	40	0,5	0,5	100°	90°	120°	30°	2.000	50
FO6D00104AS00	-	10	M10	Gauche	10	20	20	18	72	60	15	40	0,5	0,5	100°	90°	120°	30°	2.000	50
FO6D00122AD00	-	12	M12	Droit	12	24	24	20	62	48	18	24	0,5	0,5	100°	90°	120°	30°	2.880	50
FO6D00122AS00	-	12	M12	Gauche	12	24	24	20	62	48	18	24	0,5	0,5	100°	90°	120°	30°	2.880	50
FO6D00122BD00	40	12	M12 x 1,25	Droit	12	24	24	20	62	48	18	24	0,5	0,5	100°	90°	120°	30°	2.880	50
FO6D00124AD00	-	12	M12	Droit	12	24	24	20	86	72	18	48	0,5	0,5	100°	90°	120°	30°	2.880	50
FO6D00124AS00	-	12	M12	Gauche	12	24	24	20	86	72	18	48	0,5	0,5	100°	90°	120°	30°	2.880	50
FO6D00163AD00	-	16	M16	Droit	16	32	32	26	83	64	24	32	1	1	100°	90°	120°	30°	5.120	20
FO6D00163AS00	-	16	M16	Gauche	16	32	32	26	83	64	24	32	1	1	100°	90°	120°	30°	5.120	20
FO6D00163BD00	50 - 63	16	M16 x 1,5	Droit	16	32	32	26	83	64	24	32	1	1	100°	90°	120°	30°	5.120	20
FO6D00166AD00	-	16	M16	Droit	16	32	32	26	115	96	24	64	1	1	100°	90°	120°	30°	5.120	20
FO6D00166AS00	-	16	M16	Gauche	16	32	32	26	115	96	24	64	1	1	100°	90°	120°	30°	5.120	20
FO6D00204AD00	-	20	M20	Droit	20	40	40	34	105	80	30	40	1,5	1	100°	90°	120°	30°	8.000	10
FO6D00204AS00	-	20	M20	Gauche	20	40	40	34	105	80	30	40	1,5	1	100°	90°	120°	30°	8.000	10
FO6D00204BD00	80 - 100	20	M20 x 1,5	Droit	20	40	40	34	105	80	30	40	1,5	1	100°	90°	120°	30°	8.000	10
FO6D00305AD00	-	30	M30	Droit	30	55	55	48	148	110	38	54	2	1	100°	90°	120°	30°	12.500	4
FO6D00305AS00	-	30	M30	Gauche	30	55	55	48	148	110	38	54	2	1	100°	90°	120°	30°	12.500	4
FO6D00305BD00	125	30	M30 x 2	Droit	30	55	55	48	148	110	38	54	2	1	100°	90°	120°	30°	12.500	4
FO6D00367AD00	-	35	M36	Droit	35	70	70	60	188	144	40	72	3	1	100°	90°	120°	30°	24.500	2
FO6D00367AS00	-	35	M36	Gauche	35	70	70	60	188	144	40	72	3	1	100°	90°	120°	30°	24.500	2
FO6D00367UD00	160 - 200	35	M36	Droit	35	70	70	60	188	144	40	72	3	1	100°	90°	120°	30°	24.500	2

NORME
DIN 1434/B

MATÉRIEL
11SMnPb30 (Acier)

FINITION
Zingué blanc



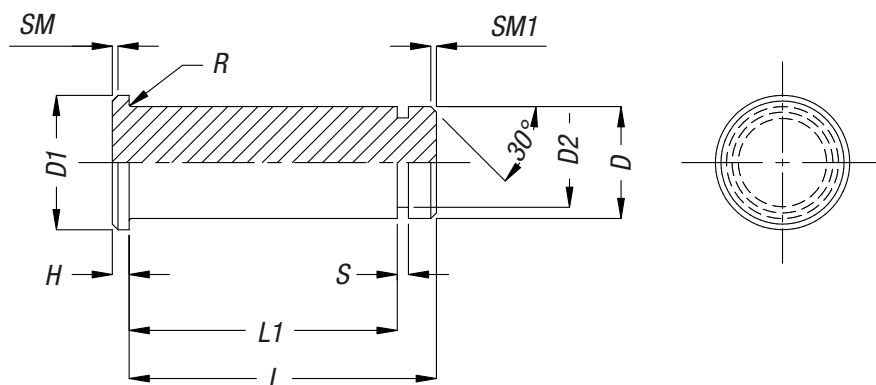
Code	D (h11)	L	L1	d (H14)	D1 (h12)	H	SM	SM1	R	A	Emballage (pc)
PE5D000401005	4	12	10	1	6	1	0,5	0,8	0,3	30°	100
PE5D000501205	5	15	12	1,5	8	1,5	0,5	0,8	0,3	30°	100
PE5D000601505	6	18	15	1,6	9	1,5	0,5	1	0,5	30°	100
PE5D000801905	8	23	19,5	2	12	2	1	1	0,5	30°	100
PE5D001002405	10	29	24,5	3,2	14	2	1	1,5	0,5	30°	100
PE5D001202905	12	35	29,5	4	17	3	1,5	2	0,5	30°	50
PE5D001403205	14	40	32,5	4	19	3	1,5	2,5	1	30°	50
PE5D001603705	16	45	37,5	4	21	3	1,5	2,5	1	30°	20
PE5D001804305	18	50	43,5	5	23	3	2	2,5	1	30°	20
PE5D002004705	20	54	47	5	26	4	2	3	1	30°	10
PE5D002505905	25	67	59	6	32	5	2	3	1	30°	10
PE5D003006305	30	71	63	6,3	36	5	2	3	1	30°	4
PE5D003508005	35	90	80	8	44	6	2	4	2	30°	2
PE5D004209805	42	108	98	8	48	6	2	4	2	30°	1
PE5D005011105	50	123	111	10	58	7	2	6	2	30°	1

1
2
3
4
5
6
7
8
9
10
11
12
13
14
15
16
17
18
19
20
21



MATÉRIEL
11SMnPb30 (Acier)

FINITION
Zingué blanc



Code	D (h11)	L	L1	D1 (h12)	D2 (h11)	H	SM	SM1	R	S	A	Emballage (pc)
PE5T000400805	4	10,5	8,5	6	3,2	1	0,5	0,5	0,3	0,64	30°	100
PE5T000501005	5	13	10,5	8	4	1,5	0,5	0,5	0,3	0,74	30°	100
PE5T000601205	6	15,5	12,5	9	5	1,5	0,5	0,5	0,5	0,74	30°	100
PE5T000801605	8	20	16,5	12	6	2	1	1	0,5	0,94	30°	100
PE5T001002005	10	25	20,5	14	8	2	1	1	0,5	1,05	30°	100
PE5T001202405	12	30	24,5	17	9	3	1,5	1,5	0,5	1,15	30°	50
PE5T001402705	14	33	27,5	19	10	3	1,5	1,5	1	1,25	30°	50
PE5T001603205	16	38,5	32,5	21	12	3	1,5	1,5	1	1,35	30°	20
PE5T002004005	20	46	40,5	26	17,5	4	2	1,5	1	1,8	30°	10
PE5T002505005	25	57	50,5	26	18	5	2	1,5	1	1,8	30°	10

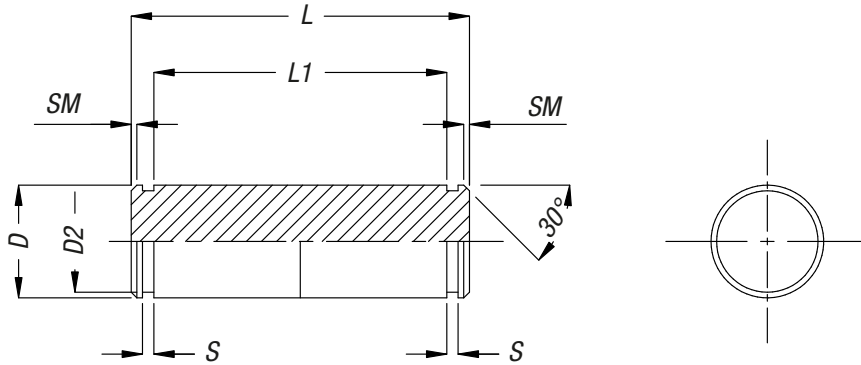


MATÉRIEL

11SMnPb30 (Acier)

FINITION

Zingué blanc

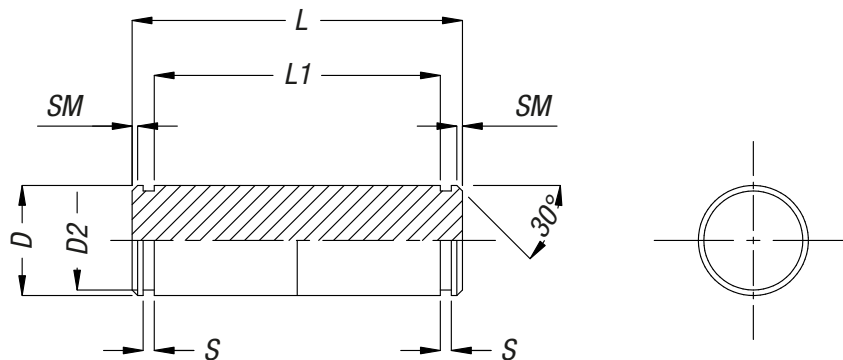


Code	D (h11)	L	L1	D2 (h11)	S	SM	A	Emballage (pc)
PE5I000601205	6	17	12	5,7	0,8	0,5	30°	100
PE5I000801605	8	20	16,5	7,6	0,9	0,5	30°	100
PE5I001002005	10	25	20,5	9,6	1,1	0,5	30°	100
PE5I001202405	12	30	24,5	11,5	1,1	1	30°	50
PE5I001402705	14	35	27,5	13,4	1,1	1	30°	50
PE5I001603205	16	39	32,5	15,2	1,1	1	30°	20
PE5I002004005	20	48	40,5	19	1,3	1	30°	10
PE5I002505005	25	60	50,5	23,9	1,3	1	30°	10
PE5I003005505	30	65	55,5	28,6	1,6	1	30°	4
PE5I003507005	35	84	70,5	33,4	1,6	1	30°	2
PE5I004008905	40	104,3	89	37,5	1,85	2	30°	1
PE5I004208905	42	104,3	89	39,5	1,85	2	30°	1
PE5I005010005	50	117,3	100	47	2,15	2	30°	1

1
2
3
4
5
6
7
8
9
10
11
12
13
14
15
16
17
18
19
20
21



MATÉRIEL
AISI303 (Acier inoxydable)



Code	D (h11)	L	L1	D2 (h11)	S	SM	A	Emballage (pc)
PE6I000501000	5	15	10,5	4,8	0,7	0,5	30°	100
PE6I000601200	6	17	12,5	5,7	0,8	0,5	30°	100
PE6I000801600	8	20	16,5	7,6	0,9	0,5	30°	100
PE6I001002000	10	25	20,5	9,6	1,1	0,5	30°	100
PE6I001202400	12	30	24,5	11,5	1,1	1	30°	50
PE6I001603200	16	39	32,5	15,2	1,1	1	30°	20
PE6I002004000	20	48	40,5	19	1,3	1	30°	10
PE6I003005500	30	65	55,5	28,6	1,6	1	30°	4
PE6I003507000	35	84	70,5	33,4	1,6	1	30°	2

1
2
3
4
5
6
7
8
9
10
11
12
13
14
15
16
17
18
19
20
21

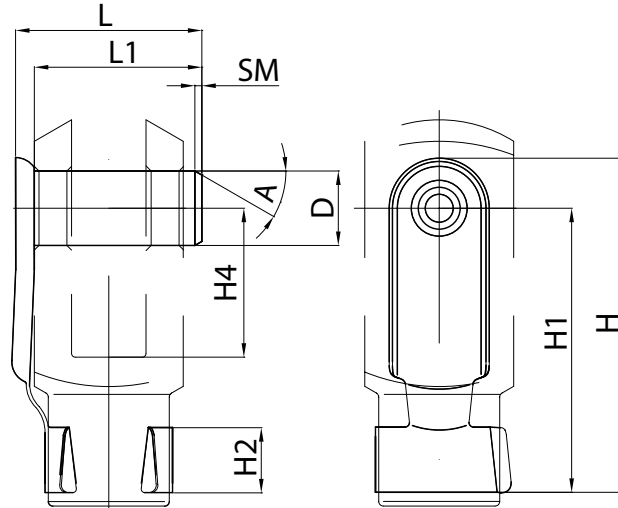


MATÉRIEL

C67 (Acier)

FINITION

Zingué blanc



Code	D (h11)	H4	H	H1	H2	L	L1	SM	Emballage (pc)
CM5D000400805	4	8	19	15	4,5	11	9	0,5	100
CM5D000501005	5	10	23	19	4,5	13,5	12	0,5	100
CM5D000502005	5	20	33	29	4,5	13,5	12	0,5	100
CM5D000601205	6	12	28	23	6	16	14	0,75	100
CM5D000602405	6	24	40	35	6	16	14	0,75	100
CM5D000801605	8	16	37	31	8	23	19	1	100
CM5D000803205	8	32	53	47	8	23	19	1	100
CM5D001002005	10	20	46	39	10	27	23	1	100
CM5D001004005	10	40	66	59	10	27	23	1	50
CM5D001202405	12	24	55	46	12	32	28	1,25	50
CM5D001204805	12	48	79	71	12	32	28	1,25	50
CM5D001402805	14	28	62	52	14	34	31	1,5	50
CM5D001405605	14	56	92	82	14	34	31	1,5	50
CM5D001603205	16	32	72	62	14	41	36	1,5	20
CM5D001606405	16	64	103	92	16	41	36	1,5	20
CM5D002004005	20	40	88	72	16	49	44	1,5	10

1
2
3
4
5
6
7
8
9
10
11
12
13
14
15
16
17
18
19
20
21

**MATÉRIEL**

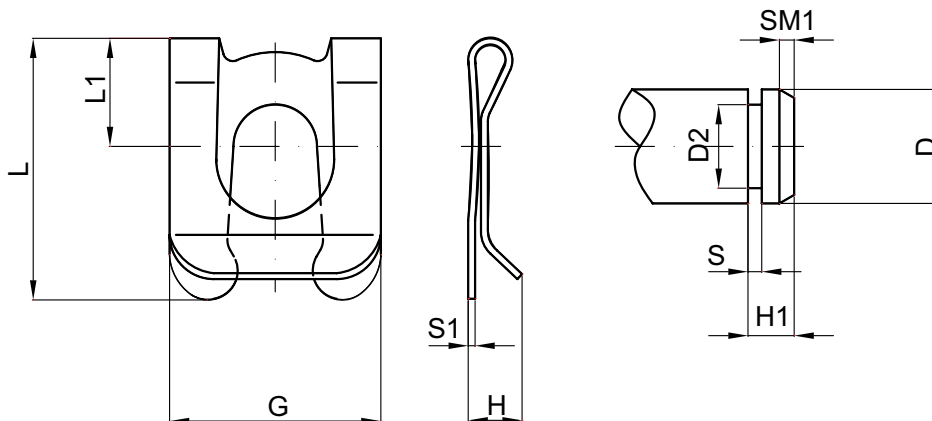
C67 (Acier)

FINITION

Zingué blanc

REMARQUES

* 1 DaN (décanewton) = 1,02 Kgf (kilogramme-force).



Code	D (h11)	D2 (h11)	G	H	H1	L	L1	S	S1	SM1	Force axiale max (DaN) *	Emballage (pc)
CM5SL00400005	4	3,2	7	2,3	2	8,5	4	0,64	0,3	0,5	100	100
CM5SL00500005	5	4	9	3,3	2,5	10,7	5	0,74	0,4	0,5	130	100
CM5SL00600005	6	5	11	3,8	3	14,1	6	0,74	0,4	0,8	150	100
CM5SL00800005	8	6	14	4	3,5	17,5	8	0,94	0,5	1	360	100
CM5SL01000005	10	8	18	5	4,5	22,1	10	1,05	0,5	1	640	100
CM5SL01200005	12	9	22	5	5	26	12	1,15	0,5	1,3	960	50
CM5SL01400005	14	10	25	6	5,5	30	13,5	1,25	0,6	1,5	1.132	50
CM5SL01600005	16	12	28	6	6	34	16	1,35	0,6	1,5	1.350	20



MATÉRIEL

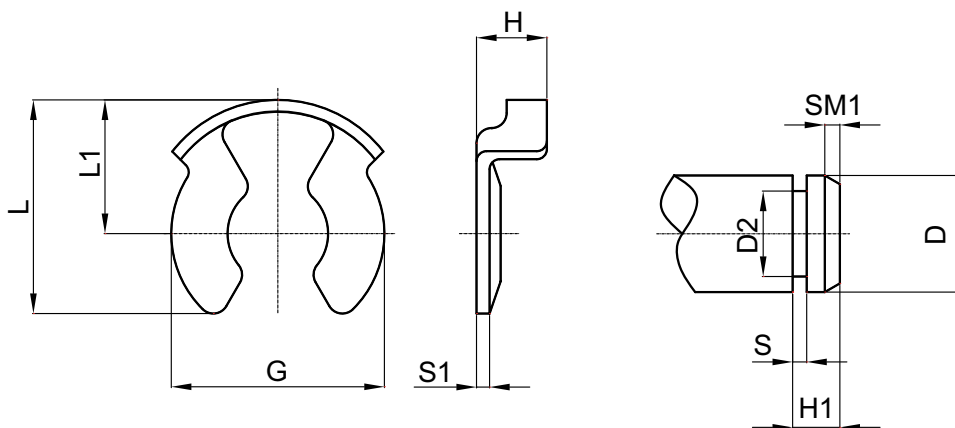
C67 (Acier)

FINITION

Zingué blanc

REMARQUES

* 1 DaN (décanewton) = 1,02 Kgf (kilogramme-force).



Code	D (h11)	D2 (h11)	G	H	H1	L	L1	S	S1	SM1	Force axiale max (DaN) *	Emballage (pc)
CM5KL00400005	4	3,2	6,7	2,7	2	7	4,3	0,64	0,4	0,5	150	100
CM5KL00500005	5	4	7,5	2,8	2,5	8,7	5,2	0,74	0,5	0,5	300	100
CM5KL00600005	6	5	10,4	3,5	3	11,5	6,8	0,74	0,5	0,8	485	100
CM5KL00800005	8	6	11,5	4,1	3,5	12,1	7,2	0,94	0,5	1	550	100
CM5KL01000005	10	8	15,6	5,9	4,5	16,3	9,5	1,05	0,6	1	950	100
CM5KL01200005	12	9	16,7	6,1	5	18	10,5	1,15	0,6	1,3	1.070	50
CM5KL01400005	14	10	19	6,5	5,5	20	11,5	1,25	0,7	1,5	1.270	50
CM5KL01600005	16	12	22,7	7,8	6	23,5	13,8	1,35	0,8	1,5	1.400	20
CM5KL02000005	20	16-18	34,5	9	8	34	20	1,8	1	1,5	1.600	10

1
2
3
4
5
6
7
8
9
10
11
12
13
14
15
16
17
18
19
20
21