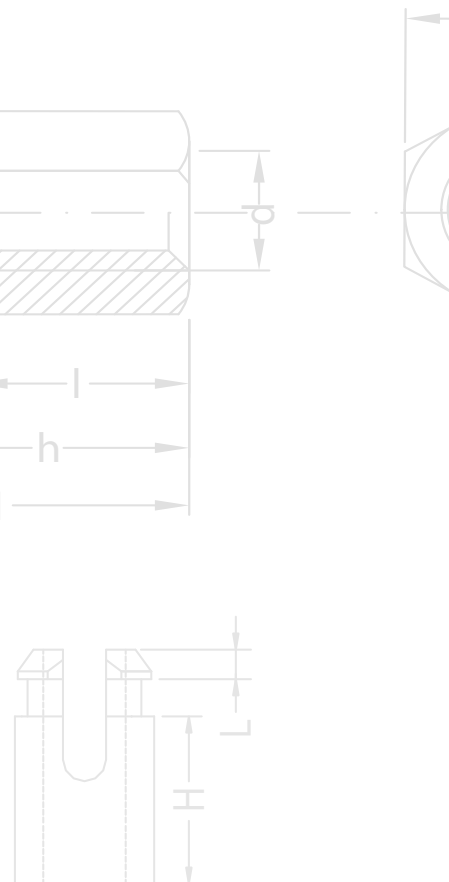
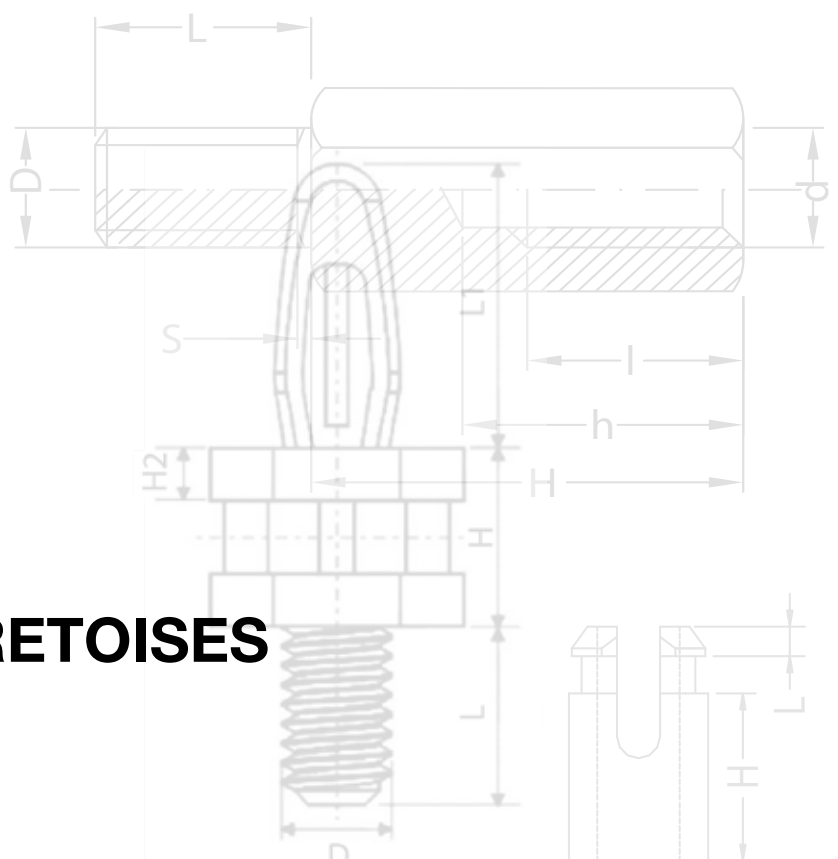




ENTRETOISES





Entretoises métalliques

p. 9.1



Entretoises plastiques

p. 9.6

1

2

3

4

5

6

7

8

9

10

11

12

13

14

15

16

17

18

19

20

21

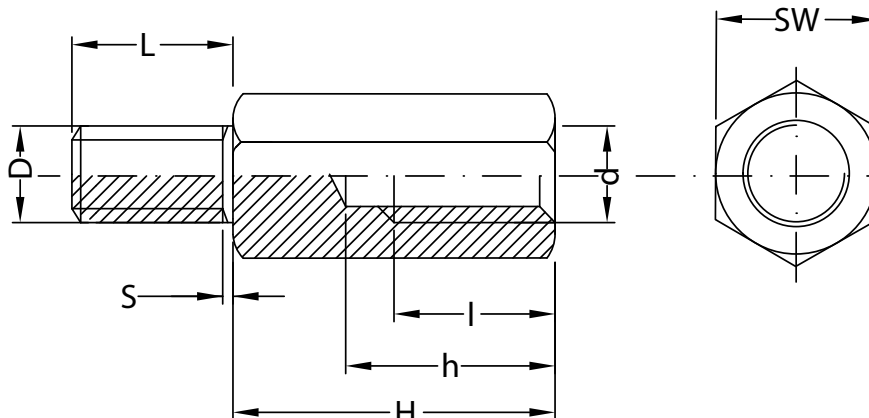


MATÉRIEL - FINITION

OT58 (Laiton) nickelé
1.0737 (Acier) zingué blanc

REMARQUES

Cet article peut être fourni en d'autres matériaux et dimensions.



Code OT58 nickelé	Code 1.0737 zingué blanc	D	d	SW	H	L	l	h	S max	Emballage (pc)
BQ8EA02641008	-	M2	M2	4	10	6	6	8,5	0,8	100
BQ8EA02642008	-	M2	M2	4	20	6	8	13	0,8	100
BQ8EA02643008	-	M2	M2	4	30	6	8	13	0,8	50
BQ8EA02644008	-	M2	M2	4	40	6	8	13	0,8	50
BQ8EA25650508	-	M2,5	M2,5	5	5	6	3	4,3	0,9	100
BQ8EA25651008	-	M2,5	M2,5	5	10	6	6	8,5	0,9	100
BQ8EA25651508	-	M2,5	M2,5	5	15	6	8	13	0,9	100
BQ8EA25653008	-	M2,5	M2,5	5	30	6	8	13	0,9	100
BQ8EA03850508	BQ5EA03850501	M3	M3	5	5	8	3	4,3	1	100
BQ8EA03851008	BQ5EA03851001	M3	M3	5	10	8	6	8,5	1	100
BQ8EA03851508	BQ5EA03851501	M3	M3	5	15	8	8	13	1	100
BQ8EA03852008	BQ5EA03852001	M3	M3	5	20	8	8	13	1	100
BQ8EA03A52508	BQ5EA03A52501	M3	M3	5	25	10	10	15	1	100
BQ8EA03A53508	BQ5EA03A53501	M3	M3	5	35	10	10	15	1	100
BQ8EA03A56008	BQ5EA03A56001	M3	M3	5	60	10	10	15	1	50
BQ8EA03860508	BQ5EA03860501	M3	M3	5,5	5	8	3	4,3	1	100
BQ8EA03861008	BQ5EA03861001	M3	M3	5,5	10	8	6	8,5	1	100
BQ8EA03861508	BQ5EA03861501	M3	M3	5,5	15	8	8	13	1	100
BQ8EA03861808	BQ5EA03861801	M3	M3	5,5	18	8	8	13	1	100
BQ8EA03862008	BQ5EA03862001	M3	M3	5,5	20	8	8	13	1	100
BQ8EA03A62508	BQ5EA03A62501	M3	M3	5,5	25	10	10	15	1	100
BQ8EA03A63508	BQ5EA03A63501	M3	M3	5,5	35	10	10	15	1	50
BQ8EA03A66008	BQ5EA03A66001	M3	M3	5,5	60	10	10	15	1	50
BQ8EA04870508	BQ5EA04870501	M4	M4	7	5	8	2,5	4	1,4	100
BQ8EA04871008	BQ5EA04871001	M4	M4	7	10	8	6	8,5	1,4	100
BQ8EA04871208	BQ5EA04871201	M4	M4	7	12	8	8	10	1,4	100
BQ8EA04871508	BQ5EA04871501	M4	M4	7	15	8	8	13	1,4	100
BQ8EA04871808	BQ5EA04871801	M4	M4	7	18	8	8	15	1,4	100
BQ8EA04A72508	BQ5EA04A72501	M4	M4	7	25	10	10	15	1,4	50
BQ8EA04A74008	BQ5EA04A74001	M4	M4	7	40	10	10	15	1,4	50

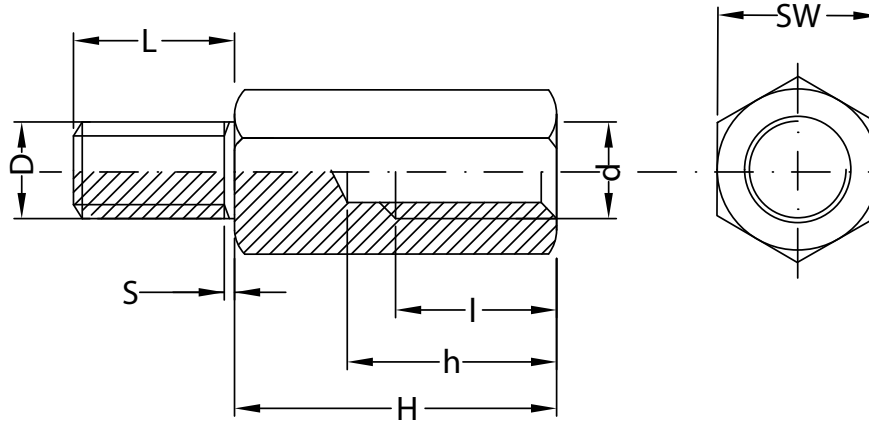
MATÉRIEL - FINITION

OT58 (Laiton) nickelé

1.0737 (Acier) zingué blanc

REMARQUES

Cet article peut être fourni en d'autres matériaux et dimensions.



Code OT58 nickelé	Code 1.0737 zingué blanc	D	d	SW	H	L	l	h	S max	Emballage (pc)
BQ8EA04A76008	BQ5EA04A76001	M4	M4	7	60	10	10	15	1,4	25
BQ8EA05881008	BQ5EA05881001	M5	M5	8	10	8	6	8,5	1,6	50
BQ8EA05881508	BQ5EA05881501	M5	M5	8	15	8	8	13	1,6	50
BQ8EA05882008	BQ5EA05882001	M5	M5	8	20	8	8	13	1,6	50
BQ8EA05A82508	BQ5EA05A82501	M5	M5	8	25	10	10	15	1,6	50
BQ8EA05A83008	BQ5EA05A83001	M5	M5	8	30	10	10	15	1,6	50
BQ8EA05A84008	BQ5EA05A84001	M5	M5	8	40	10	10	15	1,6	25
BQ8EA05A86008	BQ5EA05A86001	M5	M5	8	60	10	10	15	1,6	25
-	BQ5EA068A1001	M6	M6	10	10	8	6	8,5	2	50
-	BQ5EA068A1501	M6	M6	10	15	8	8	13	2	50
-	BQ5EA068A2001	M6	M6	10	20	8	10	15	2	50
-	BQ5EA06AA3001	M6	M6	10	30	10	10	15	2	25
-	BQ5EA06AA4001	M6	M6	10	40	10	10	15	2	25
-	BQ5EA06AA5001	M6	M6	10	50	10	10	15	2	25
-	BQ5EA06AA6001	M6	M6	10	60	10	10	15	2	25
-	BQ5EA08ED4001	M8	M8	13	40	14	15	20	2,5	10
-	BQ5EA08ED5001	M8	M8	13	50	14	15	20	2,5	10
-	BQ5EA08ED7001	M8	M8	13	70	14	15	20	2,5	10

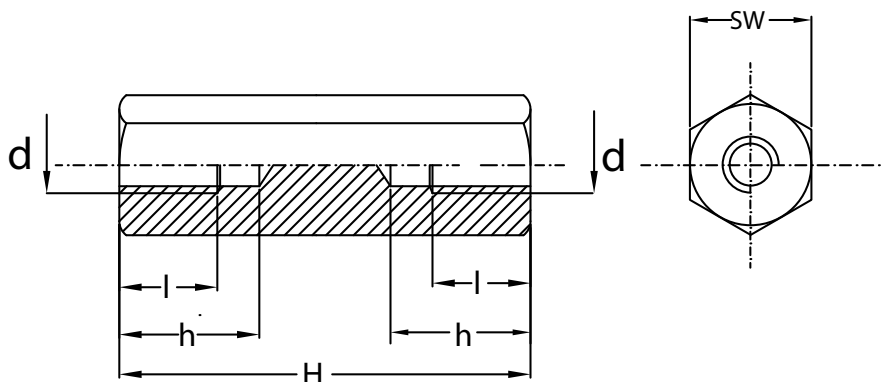


MATÉRIEL - FINITION

OT58 (Laiton) nickelé
1.0737 (Acier) zingué blanc

REMARQUES

Cet article peut être fourni en d'autres matériaux et dimensions.



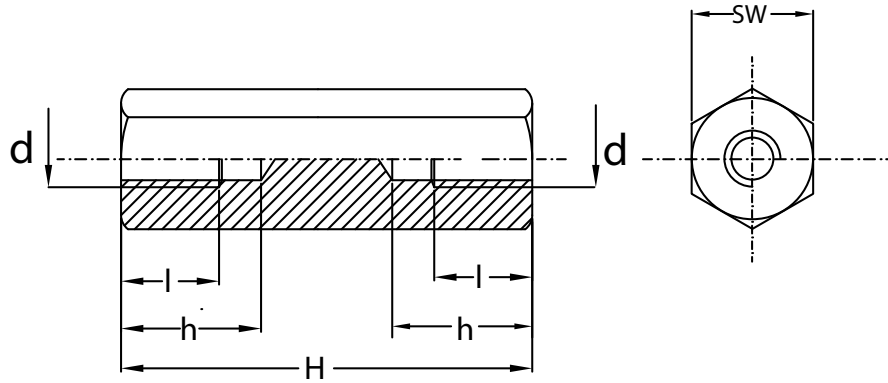
Code OT58 nickelé	Code 1.0737 zingué blanc	d	SW	H	l	h	Emballage (pc)
BQ8EZ02040508	-	M2	4	5	5	5	100
BQ8EZ02040808	-	M2	4	8	8	8	100
BQ8EZ02041008	-	M2	4	10	10	10	100
BQ8EZ02041208	-	M2	4	12	12	12	100
BQ8EZ02041508	-	M2	4	15	15	15	100
BQ8EZ02042008	-	M2	4	20	20	20	100
BQ8EZ25050508	BQ5EZ25050501	M2,5	5	5	5	5	100
BQ8EZ25051008	BQ5EZ25051001	M2,5	5	10	10	10	100
BQ8EZ25051508	BQ5EZ25051501	M2,5	5	15	15	15	100
BQ8EZ25052008	BQ5EZ25052001	M2,5	5	20	20	20	100
BQ8EZ25053008	BQ5EZ25053001	M2,5	5	30	10	30	100
BQ8EZ25054008	BQ5EZ25054001	M2,5	5	40	10	15	100
BQ8EZ03050508	BQ5EZ03050501	M3	5	5	5	5	100
BQ8EZ03050808	BQ5EZ03050801	M3	5	8	8	8	100
BQ8EZ03051008	BQ5EZ03051001	M3	5	10	10	10	100
BQ8EZ03051208	BQ5EZ03051201	M3	5	12	12	12	100
BQ8EZ03051508	BQ5EZ03051501	M3	5	15	15	15	100
BQ8EZ03051808	BQ5EZ03051801	M3	5	18	18	18	100
BQ8EZ03052008	BQ5EZ03052001	M3	5	20	20	20	100
BQ8EZ03052508	BQ5EZ03052501	M3	5	25	10	25	100
BQ8EZ03053008	BQ5EZ03053001	M3	5	30	10	30	100
BQ8EZ03053508	BQ5EZ03053501	M3	5	35	10	15	100
BQ8EZ03054008	BQ5EZ03054001	M3	5	40	10	15	100
BQ8EZ03060508	BQ5EZ03060501	M3	5,5	5	5	5	100
BQ8EZ03060808	BQ5EZ03060801	M3	5,5	8	8	8	100
BQ8EZ03061008	BQ5EZ03061001	M3	5,5	10	10	10	100
BQ8EZ03061208	BQ5EZ03061201	M3	5,5	12	12	12	100
BQ8EZ03061508	BQ5EZ03061501	M3	5,5	15	15	15	100
BQ8EZ03061808	BQ5EZ03061801	M3	5,5	18	18	18	100
BQ8EZ03062008	BQ5EZ03062001	M3	5,5	20	20	20	100
BQ8EZ03062508	BQ5EZ03062501	M3	5,5	25	10	25	100
BQ8EZ03063008	BQ5EZ03063001	M3	5,5	30	10	30	100
BQ8EZ03063508	BQ5EZ03063501	M3	5,5	35	10	15	100
BQ8EZ03064008	BQ5EZ03064001	M3	5,5	40	10	15	50
BQ8EZ03065008	BQ5EZ03065001	M3	5,5	50	10	15	50
BQ8EZ03067008	BQ5EZ03067001	M3	5,5	70	10	15	50
BQ8EZ04070508	BQ5EZ04070501	M4	7	5	5	5	100
BQ8EZ04070808	BQ5EZ04070801	M4	7	8	8	8	100

MATÉRIEL - FINITION

 OT58 (Laiton) nickelé
 1.0737 (Acier) zingué blanc

REMARQUES

Cet article peut être fourni en d'autres matériaux et dimensions.



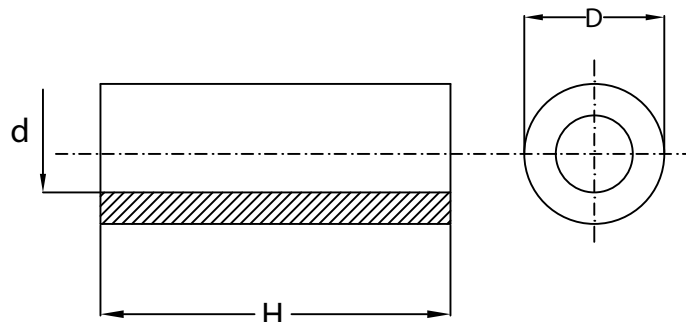
Code OT58 nickelé	Code 1.0737 zingué blanc	d	SW	H	l	h	Emballage (pc)
BQ8EZ04071008	BQ5EZ04071001	M4	7	10	10	10	100
BQ8EZ04071208	BQ5EZ04071201	M4	7	12	12	12	100
BQ8EZ04071808	BQ5EZ04071801	M4	7	18	18	18	100
BQ8EZ04072008	BQ5EZ04072001	M4	7	20	20	20	100
BQ8EZ04072508	BQ5EZ04072501	M4	7	25	10	25	100
BQ8EZ04073008	BQ5EZ04073001	M4	7	30	10	30	50
BQ8EZ04074008	BQ5EZ04074001	M4	7	40	10	15	50
BQ8EZ04074508	BQ5EZ04074501	M4	7	45	10	15	50
BQ8EZ04075008	BQ5EZ04075001	M4	7	50	10	15	50
BQ8EZ05080508	BQ5EZ05080501	M5	8	5	5	5	100
BQ8EZ05080808	BQ5EZ05080801	M5	8	8	8	8	100
BQ8EZ05081008	BQ5EZ05081001	M5	8	10	10	10	100
BQ8EZ05081208	BQ5EZ05081201	M5	8	12	12	12	100
BQ8EZ05082008	BQ5EZ05082001	M5	8	20	20	20	50
BQ8EZ05082508	BQ5EZ05082501	M5	8	25	10	25	50
BQ8EZ05083008	BQ5EZ05083001	M5	8	30	10	30	50
BQ8EZ05083508	BQ5EZ05083501	M5	8	35	10	15	50
BQ8EZ05084008	BQ5EZ05084001	M5	8	40	10	15	50
BQ8EZ05085008	BQ5EZ05085001	M5	8	50	10	15	25
BQ8EZ05086008	BQ5EZ05086001	M5	8	60	10	15	25
BQ8EZ05087008	BQ5EZ05087001	M5	8	70	10	15	25
BQ8EZ05088008	BQ5EZ05088001	M5	8	80	10	15	25
-	BQ5EZ060A1001	M6	10	10	10	10	50
-	BQ5EZ060A1201	M6	10	12	12	12	50
-	BQ5EZ060A1501	M6	10	15	15	15	50
-	BQ5EZ060A2001	M6	10	20	20	20	50
-	BQ5EZ060A3501	M6	10	35	13	35	25
-	BQ5EZ060A5501	M6	10	55	13	18	25
-	BQ5EZ060A8001	M6	10	80	13	18	25
-	BQ5EZ080D1501	M8	13	15	15	15	10
-	BQ5EZ080D2001	M8	13	20	20	20	10
-	BQ5EZ080D3001	M8	13	30	30	30	10
-	BQ5EZ080D4001	M8	13	40	15	40	10
-	BQ5EZ080D6001	M8	13	60	15	20	10

**MATÉRIEL - FINITION**

OT58 (Laiton) nickelé
1.0737 (Acier) zingué blanc

REMARQUES

Cet article peut être fourni en d'autres matériaux et dimensions.



Code OT58 nickelé	Code 1.0737 zingué blanc	d	D	H	Emballage (pc)
BQ8CZ22040208	-	2,2	4	2	250
BQ8CZ22040408	-	2,2	4	4	250
BQ8CZ22040808	-	2,2	4	8	250
BQ8CZ22041208	-	2,2	4	12	100
BQ8CZ22041508	-	2,2	4	15	100
BQ8CZ22043008	-	2,2	4	30	100
BQ8CZ25050208	-	2,5	5	2	250
BQ8CZ25050408	-	2,5	5	4	250
BQ8CZ25050808	-	2,5	5	8	250
BQ8CZ25051208	-	2,5	5	12	100
BQ8CZ25051508	-	2,5	5	15	100
BQ8CZ25053008	-	2,5	5	30	100
BQ8CZ32060208	BQ5CZ32060201	3,2	6	2	250
BQ8CZ32060408	BQ5CZ32060401	3,2	6	4	250
BQ8CZ32060808	BQ5CZ32060801	3,2	6	8	250
BQ8CZ32061008	BQ5CZ32061001	3,2	6	10	100
BQ8CZ32061508	BQ5CZ32061501	3,2	6	15	100
BQ8CZ32061808	BQ5CZ32061801	3,2	6	18	100
BQ8CZ32062008	BQ5CZ32062001	3,2	6	20	100
BQ8CZ32062508	BQ5CZ32062501	3,2	6	25	50
BQ8CZ43080308	BQ5CZ43080301	4,3	8	3	250
BQ8CZ43080508	BQ5CZ43080501	4,3	8	5	250
BQ8CZ43080808	BQ5CZ43080801	4,3	8	8	100
BQ8CZ43081008	BQ5CZ43081001	4,3	8	10	100
BQ8CZ43081208	BQ5CZ43081201	4,3	8	12	100
BQ8CZ43081508	BQ5CZ43081501	4,3	8	15	100
BQ8CZ43082008	BQ5CZ43082001	4,3	8	20	100
BQ8CZ43082508	BQ5CZ43082501	4,3	8	25	50
BQ8CZ53100208	-	5,3	10	2	100
BQ8CZ53100508	-	5,3	10	5	100
BQ8CZ53100808	-	5,3	10	8	100
BQ8CZ53101008	-	5,3	10	10	100
BQ8CZ53101208	-	5,3	10	12	100
BQ8CZ53101508	-	5,3	10	15	100
BQ8CZ53102008	-	5,3	10	20	100
BQ8CZ53102508	-	5,3	10	25	50
BQ8CZ53103008	-	5,3	10	30	50

MATÉRIEL

PA6.6 (Polyamide)

COULEUR

Noir

AUTOEXTINGUIBILITÉ

UL 94 V-2

TEMPÉRATURE D'EXERCICE

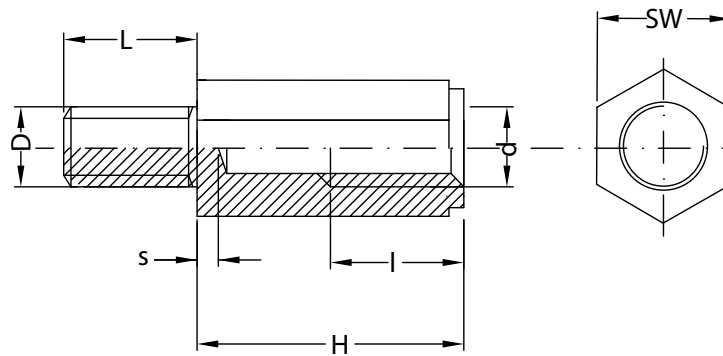
-40°C ÷ 85°C

REMARQUES

Cet article peut être fourni avec une coloration Naturel et d'autres dimensions.

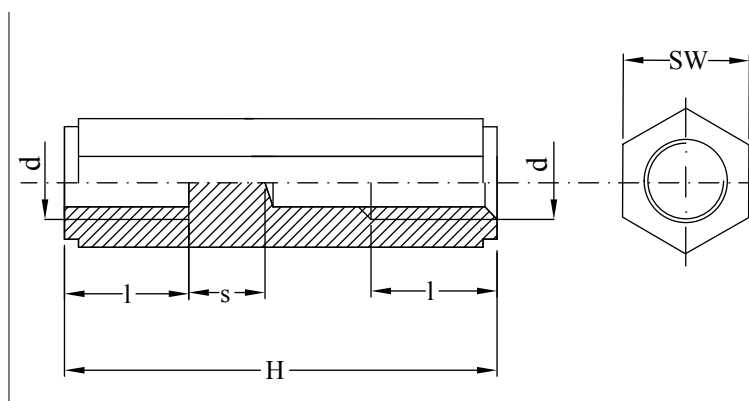
EXEMPLE DE COMMANDE D'ACHAT

LZES848012N8 (indiquer la longueur « H » pouvant être fournie avec une augmentation d'1 mm).



Code 	D	d	SW	Variable H (**)	L	l (variable)	s	Emballage (pc)
LZEAS7500**N8	M2,5	M2,5	5	4÷45	8	2,5÷10	-	500
LZEAS8190**N	M2,5	M2,5	6	4÷45	8	2,5÷10	-	500
LZESB7380**N8	M2,5	M3	5	4÷45	8	3÷10	2÷7	500
LZEAS7800**N8	M3	M2,5	5	4÷55	6	3,5÷10	-	500
LZESB8480**N8	M3	M3	5	4÷61	8	3÷10	1÷7	500
LZESB7590**N8	M3	M3	5,5	4÷61	6	3÷10	2÷7	500
LZESB6620**N8	M3	M3	5,5	4÷61	8	3÷10	2÷7	500
LZESB2500**N8	M3	M3	6	5÷61	8	3÷10	2÷7	500
LZESB4500**N8	M3	M3	8	4÷61	8	3÷10	2÷7	500
LZESB6290**N8	M4	M3	8	4÷61	8	3÷10	2÷7	500
LZESB8460**N8	M4	M4	7	5÷61	8	10	2÷7	500
LZESB4980**N8	M4	M4	8	5÷70	5	3÷10	2÷7	500
LZESB5410**N8	M4	M4	8	5÷70	7	3÷10	2÷7	500
LZESB3500**N8	M4	M4	8	5÷70	8	3÷10	2÷7	500
LZESB6500**N8	M5	M5	10	8÷70	8	6÷10	2÷7	500
LZESB5150**N8	M5	M5	10	8÷65	10	10	2÷7	500
LZESB7220**N8	M6	M6	10	12÷70	8	10	2÷7	500
LZESB7230**N8	M6	M6	10	6÷70	10	10	2÷7	500

 1
2
3
4
5
6
7
8
9
10
11
12
13
14
15
16
17
18
19
20
21

**MATÉRIEL**

PA6-CV25% (Polyamide chargé en verre)

COULEUR

Noir

AUTOEXTINGUIBILITÉ

UL 94 V-2

TEMPÉRATURE D'EXERCICE

-40°C ÷ 85°C

REMARQUES

Cet article peut être fourni avec une coloration Naturel et d'autres dimensions.

EXEMPLE DE COMMANDE D'ACHAT

LZEXJ121021N8 (indiquer la longueur « H » pouvant être fournie avec une augmentation d'1 mm).

Code 	d	SW	Variable H (**)	l	s	Emballage (pc)
LZEWJ3050**N8	M2	5	5÷45	5÷10	-	500
LZEWJ2310**N8	M2,5	5	5÷55	5÷10	-	500
LZEXJ1210**N8	M3	6	3÷75	3÷10	0,5÷15	500
LZEXJ2290**N8	M3	7	5÷65	5÷10	0,5÷15	500
LZEXJ2240**N8	M3	8	5÷65	5÷10	0,5÷15	500
LZEXJ7640**N8	M4	7	5÷68	5÷10	0,5÷15	500
LZEXJ1280**N8	M4	8	5÷75	5÷10	0,5÷15	500
LZEXJ1390**N8	M5	10	5÷75	5÷10	0,5÷20	500
LZEXJ3080**N8	M6	10	4÷75	4÷10	0,5÷20	500



MATÉRIEL

PA6.6 (Polyamide)

COULEUR

Noir

AUTOEXTINGUIBILITÉ

UL 94 V-2

TEMPÉRATURE D'EXERCICE

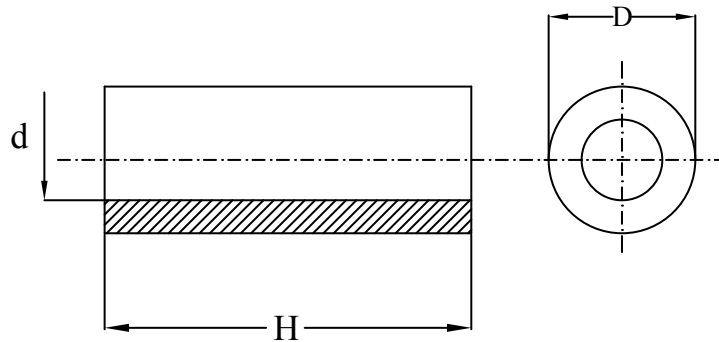
-30°C ÷ 110°C

REMARQUES

Cet article peut être fourni avec une coloration Naturel et d'autres dimensions.

EXEMPLE DE COMMANDE D'ACHAT

LZCXJ61802N8 (indiquer la longueur « H » pouvant être fournie avec une augmentation d'1 mm).



Code 	d	D	H	Emballage (pc)
LZCXJ6180**N8	1,5	4	2 ÷ 20	500
LZCXJ2380**N8	2,2	4	1 ÷ 50	500
LZCXJ6190**N8	2,2	5	2 ÷ 45	500
LZCXJ1270**N8	2,2	6	2 ÷ 50	500
LZCXJ8400**N8	2,7	4	2 ÷ 30	500
LZCXJ2440**N8	2,7	5	2 ÷ 55	500
LZCXJ2410**N8	2,7	6	2 ÷ 55	500
LZCXJ4660**N8	3	4	2 ÷ 20	500
LZCXJ3280**N8	3,2	5	2 ÷ 50	500
LZCXJ4690**N8	3,2	6	2 ÷ 60	500
LZCXJ1170**N8	3,2	10	2 ÷ 20	500
LZCXJ8630**N8	3,2	11	2 ÷ 20	500
LZCXJ7160**N8	3,4	5	3 ÷ 45	500
LZCXJ8340**N8	3,4	5,5	2 ÷ 60	500
LZCXJ0960**N8	3,4	6	2 ÷ 60	500
LZCXJ1410**N8	3,4	7	2 ÷ 60	500
LZCXJ7200**N8	3,5	4,8	2 ÷ 45	500
LZCXJ4420**N8	3,5	8	2 ÷ 50	500
LZCXJ2120**N8	4,1	6	2 ÷ 54	500
LZCXJ7850**N8	4,1	8	2 ÷ 60	500
LZCXJ0970**N8	4,2	8	2 ÷ 60	500
LZCXJ7660**N8	4,2	9	1 ÷ 59	500
LZCXJ6880**N8	4,2	10	2 ÷ 40	500
LZCXJ7810**N8	4,2	12	3 ÷ 58	500
LZCXJ8150**N8	4,3	6,4	2 ÷ 60	500
LZCXJ8530**N8	4,5	6	2 ÷ 54	500
LZCXJ1250**N8	4,5	7	2 ÷ 53	500
LZCXJ6490**N8	4,7	6	2 ÷ 45	500
LZCXJ1930**N8	5	7	2 ÷ 50	500
LZCXJ8380**N8	5,2	8	2 ÷ 60	500

1
2
3
4
5
6
7
8
9
10
11
12
13
14
15
16
17
18
19
20
21

MATÉRIEL

PA6.6 (Polyamide)

COULEUR

Noir

AUTOEXTINGUIBILITÉ

UL 94 V-2

TEMPÉRATURE D'EXERCICE

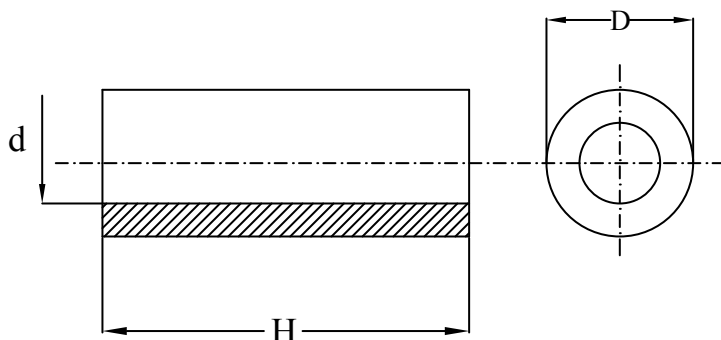
-30°C ÷ 110°C

REMARQUES

Cet article peut être fourni avec une coloration Naturel et d'autres dimensions.

EXEMPLE DE COMMANDE D'ACHAT

LZCXJ61802N8 (indiquer la longueur « H » pouvant être fournie avec une augmentation d'1 mm).



Code 	d	D	H	Emballage (pc)
LZCXJ1070**N8	5,2	10	2 ÷ 57	500
LZCXJ2550**N8	5,2	12	2 ÷ 58	500
LZCXJ7880**N8	5,2	20	2 ÷ 20	500
LZCXJ7000**N8	5,5	8,5	2 ÷ 60	500
LZCXJ6260**N8	6,2	8	2 ÷ 63	500
LZCXJ4230**N8	6,2	9	2 ÷ 63	500
LZCXJ1120**N8	6,2	10	2 ÷ 30	500
LZCXJ1680**N8	6,2	12	2 ÷ 65	500
LZCXU6990**N8	6,2	16	3 ÷ 30	500
LZCXJ6300**N8	6,4	8	2 ÷ 50	500
LZCXJ8210**N8	7	9	2 ÷ 50	500
LZCXJ7460**N8	7	10	2 ÷ 60	500
LZCXJ5240**N8	8,2	10	2 ÷ 63	500
LZCXJ1110**N8	8,2	12	2 ÷ 63	500
LZCXJ6140**N8	8,2	14	2 ÷ 50	500
LZCXJ5270**N8	9,1	12	2 ÷ 65	500
LZCXJ7740**N8	9,5	14	2 ÷ 50	500
LZCXJ2160**N8	9,6	12	2 ÷ 50	500
LZCXJ8060**N8	10,4	15	2 ÷ 50	500
LZCXU1360**N8	10,4	16	2 ÷ 50	500
LZCXJ8410**N8	11,2	15	2 ÷ 50	500
LZCXJ8320**N8	12,2	14	2 ÷ 15	500
LZCXJ1130**N8	12,4	16	3 ÷ 55	500
LZCXJ7770**N8	18,2	25,2	2 ÷ 20	500



MATÉRIEL

PA6.6 (Polyamide)

COULEUR

(NA) Naturel

ADHÉSIF

Base caoutchouc

AUTOEXTINGUIBILITÉ

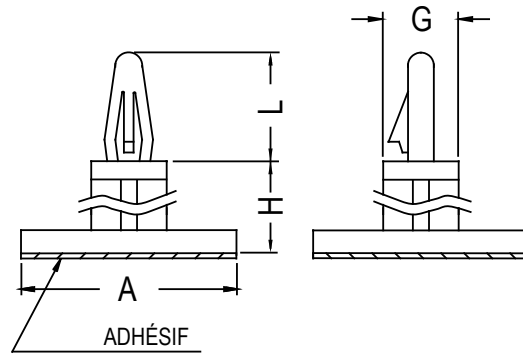
UL 94 V-2

TEMPÉRATURE D'EXERCICE

-35° ÷ 85°

UTILISATION

Pour circuits imprimés



Code (NA)	H	L	A	G	Trou panneau	Épaisseur du panneau	Emballage (pc)
KGS0204600000	4,6	10	20	7	4	1,2 ÷ 1,7	500
KGS0205500000	5,5	10	20	7	4	1,2 ÷ 1,7	500
KGS0207200000	7,2	10	20	7	4	1,2 ÷ 1,7	500
KGS0209000000	9	10	20	7	4	1,2 ÷ 1,7	500
KGS0211800000	11,8	10,2	18	6,9	4	1,6	500
KGS0212000000	12	10	20	7	4	1,2 ÷ 1,7	500
KGS0215400000	15,4	10	20	7	4	1,2 ÷ 1,7	500
KGS0215340000	15,34	8	17,8	7,1	4	1,6	500
KGS0218500000	18,5	10	18	6,8	4	1,2 ÷ 2	500

1
2
3
4
5
6
7
8
9
10
11
12
13
14
15
16
17
18
19
20
21

**MATÉRIEL**

PA6.6 (Polyamide)

COULEUR

Naturel

AUTOEXTINGUIBILITÉ

UL 94 V-2

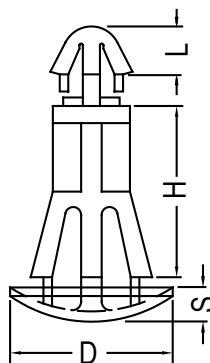
TEMPÉRATURE D'EXERCICE

-35° ÷ 85°

UTILISATION

Pour circuits imprimés

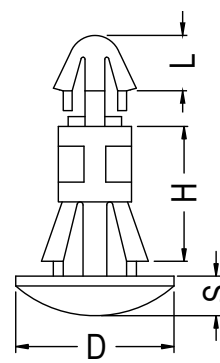
TYPE 1



Côté A

Côté B

TYPE 2



Côté A

Côté B

Code 	H	L	S	D	Trou panneau Côté A	Trou panneau Côté B	Épaisseur Côté A	Épaisseur Côté B	Type	Emballage (pc)
KGS3703500000	3,5	2,8	2	9,5	3	5,5	1,2 ÷ 1,7	0,6 ÷ 1,2	1	1.000
KGS3704800000	4,8	2,8	2	9,5	3	5,5	1,2 ÷ 1,7	0,6 ÷ 1,2	1	1.000
KGS3706300000	6,35	2,8	2	9,5	3	5,5	1,2 ÷ 1,7	0,6 ÷ 1,2	1	1.000
KGS3707000000	7	2,8	2	9,5	3	5,5	1,2 ÷ 1,7	0,6 ÷ 1,2	1	1.000
KGS3708000000	8	2,8	2	9,5	3	5,5	1,2 ÷ 1,7	0,6 ÷ 1,2	1	1.000
KGS3710000000	10	2,8	2	9,5	3	5,5	1,2 ÷ 1,7	0,6 ÷ 1,2	1	1.000
KGS3711000000	11	2,8	2	9,5	3	5,5	1,2 ÷ 1,7	0,6 ÷ 1,2	1	1.000
KGS3712700000	12,7	2,8	2	9,5	3	5,5	1,2 ÷ 1,7	0,6 ÷ 1,2	1	1.000
KGS3715900000	15,9	2,8	2	9,5	3	5,5	1,2 ÷ 1,7	0,6 ÷ 1,2	1	1.000
KGS3603200000	3,2	2,8	2	8	3	4	1,6	0,8 ÷ 1,6	2	2.000
KGS3604000000	4	2,8	2	8	3	4	1,6	0,8 ÷ 1,6	2	2.000
KGS3604500000	4,5	2,8	2	8	3	4	1,6	0,8 ÷ 1,6	2	2.000
KGS3605000000	5	2,8	2	8	3	4	1,6	0,8 ÷ 1,6	2	2.000
KGS3605500000	5,5	2,8	2	8	3	4	1,6	0,8 ÷ 1,6	2	2.000
KGS3606000000	6	2,8	2	8	3	4	1,6	1,6	2	2.000
KGS3606400000	6,4	2,8	2	8	3	4	1,6	1,6	2	2.000
KGS3607000000	7	2,8	2	8	3	4	1,6	1,6	2	1.000
KGS3607500000	7,5	2,8	2	8	3	4	1,6	1,6	2	1.000
KGS3608000000	8	2,8	2	8	3	4	1,6	1,6	2	1.000
KGS3609000000	9	2,8	2	8	3	4	1,6	1,6	2	1.000
KGS3609500000	9,5	2,8	2	8	3	4	1,6	1,6	2	1.000
KGS3610000000	10	2,8	2	8	3	4	1,6	1,6	2	1.000
KGS3611100000	11,1	2,8	2	8	3	4	1,6	1,6	2	1.000
KGS3612000000	12	2,8	2	8	3	4	1,6	1,6	2	1.000
KGS3612700000	12,7	2,8	2	8	3	4	1,6	1,6	2	1.000
KGS3614000000	14	2,8	2	8	3	4	1,6	1,6	2	1.000
KGS3616000000	16	2,8	2	8	3	4	1,6	1,6	2	1.000



MATÉRIEL

PA6.6 (Polyamide)

COULEUR

(NA) Naturel

AUTOEXTINGUIBILITÉ

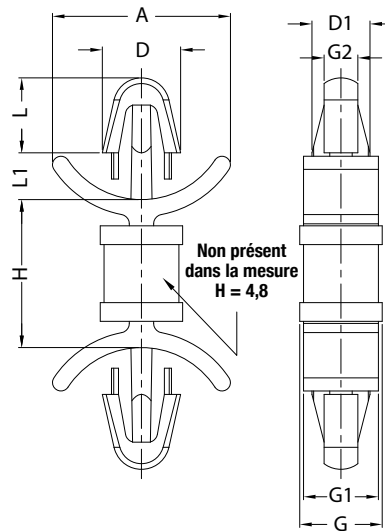
UL 94 V-2

TEMPÉRATURE D'EXERCICE

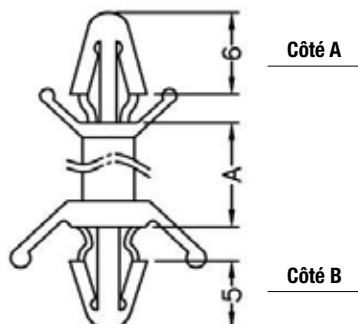
-35° ÷ 85°

UTILISATION

Pour circuits imprimés



Code (NA)	H	L	L1	A	D	D1	G	G1	G2	Trou panneau	Épaisseur du panneau	Emballage (pc)
YAS0104832000	4,8	4	2,5	9,5	4,18	3,1	4,4	4	1,8	3,18	0,79 ÷ 1,98	1.000
FG00806400000	6,4	4	2,5	9,5	4,18	3,1	4,4	4	1,8	3,18	0,79 ÷ 1,98	1.000
YAS0107932000	7,9	4	2,5	9,5	4,18	3,1	4,4	4	1,8	3,18	0,79 ÷ 1,98	1.000
FG00809500000	9,5	4	2,5	9,5	4,18	3,1	4,4	4	1,8	3,18	0,79 ÷ 1,98	1.000
FG00811100000	11,1	4	2,5	9,5	4,18	3,1	4,4	4	1,8	3,18	0,79 ÷ 1,98	1.000
FG00812700000	12,7	4	2,5	9,5	4,18	3,1	4,4	4	1,8	3,18	0,79 ÷ 1,98	1.000
FG00814300000	14,3	4	2,5	9,5	4,18	3,1	4,4	4	1,8	3,18	0,79 ÷ 1,98	1.000
FG00815900000	15,9	4	2,5	9,5	4,18	3,1	4,4	4	1,8	3,18	0,79 ÷ 1,98	1.000
FG00822200000	22,2	4	2,5	9,5	4,18	3,1	4,4	4	1,8	3,18	0,79 ÷ 1,98	1.000



MATÉRIEL
PA6.6 (Polyamide)

COULEUR
 Naturel

AUTOEXTINGUIBILITÉ
UL 94 V-2

TEMPÉRATURE D'EXERCICE
-35° ÷ 85°

UTILISATION
Pour circuits imprimés

Code 	A	Trou panneau Côté A	Trou panneau Côté B	Épaisseur du panneau Côté A	Épaisseur du panneau Côté B	Emballage (pc)
KGS0403800000	3,8	4	4,8	1,6	0,8 ÷ 2,2	1.000
KGS0404600000	4,6	4	4,8	1,6	0,8 ÷ 2,2	1.000
KGS0406300000	6,3	4	4,8	1,6	0,8 ÷ 2,2	1.000
KGS0407900000	7,93	4	4,8	1,6	0,8 ÷ 2,2	1.000
KGS0409200000	9,2	4	4,8	1,6	0,8 ÷ 2,2	1.000
KGS0412500000	12,5	4	4,8	1,6	0,8 ÷ 2,2	1.000
KGS0415700000	15,7	4	4,8	1,6	0,8 ÷ 2,2	1.000
KGS0419000000	19	4	4,8	1,6	0,8 ÷ 2,2	1.000
KGS0422000000	22	4	4,8	1,6	0,8 ÷ 2,2	1.000
KGS0425400000	25,4	4	4,8	1,6	0,8 ÷ 2,2	1.000
KGS0428600000	28,6	4	4,8	1,6	0,8 ÷ 2,2	1.000



MATÉRIEL

PA6.6 (Polyamide)

COULEUR

(NA) Naturel

AUTOEXTINGUIBILITÉ

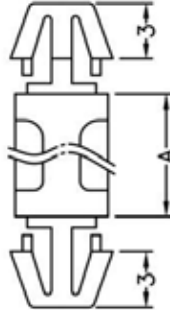
UL 94 V-2

TEMPÉRATURE D'EXERCICE

-35° ÷ 85°

UTILISATION

Pour circuits imprimés



Code (NA)	A	Trou panneau	Épaisseur du panneau	Emballage (pc)
KGS1303000000	3	4	1,2 ÷ 1,7	1.000
KGS1303500000	3,5	4	1,2 ÷ 1,7	1.000
KGS1304000000	4	4	1,2 ÷ 1,7	1.000
KGS1305000000	5	4	1,2 ÷ 1,7	1.000
KGS1306000000	6	4	1,2 ÷ 1,7	1.000
KGS1306400000	6,4	4	1,2 ÷ 1,7	1.000
KGS1307000000	7	4	1,2 ÷ 1,7	1.000
KGS1308000000	8	4	1,2 ÷ 1,7	1.000
KGS1309500000	9,5	4	1,2 ÷ 1,7	1.000
KGS1310000000	10	4	1,2 ÷ 1,7	1.000
KGS1310500000	10,5	4	1,2 ÷ 1,7	1.000
KGS1311500000	11,5	4	1,2 ÷ 1,7	1.000
KGS1312000000	12	4	1,2 ÷ 1,7	1.000
KGS1312700000	12,7	4	1,2 ÷ 1,7	1.000
KGS1314000000	14	4	1,2 ÷ 1,7	1.000
KGS1315900000	15,9	4	1,2 ÷ 1,7	1.000
KGS1318000000	18	4	1,2 ÷ 1,7	1.000
KGS1319000000	19	4	1,2 ÷ 1,7	1.000
KGS1320000000	20	4	1,2 ÷ 1,7	1.000
KGS1325000000	25	4	1,2 ÷ 1,7	1.000
KGS1325400000	25,4	4	1,2 ÷ 1,7	1.000
KGS1327000000	27	4	1,2 ÷ 1,7	1.000
KGS1330000000	30	4	1,2 ÷ 1,7	1.000
KGS1334000000	34	4	1,2 ÷ 1,7	1.000
KGS1340000000	40	4	1,2 ÷ 1,7	1.000
KGS1355000000	55	4	1,2 ÷ 1,7	1.000
KGS1369000000	69	4	1,2 ÷ 1,7	1.000
KGS1371000000	71	4	1,2 ÷ 1,7	1.000
KGS1372000000	72	4	1,2 ÷ 1,7	1.000
KGS1374000000	74,2	4	1,2 ÷ 1,7	1.000
KGS1380000000	80	4	1,2 ÷ 1,7	1.000

1
2
3
4
5
6
7
8
9
10
11
12
13
14
15
16
17
18
19
20
21



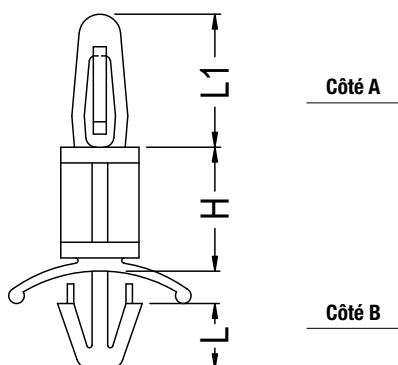
MATÉRIEL
PA6.6 (Polyamide)

COULEUR
 Naturel

AUTOEXTINGUIBILITÉ
UL 94 V-2

TEMPÉRATURE D'EXERCICE
-35° ÷ 85°

UTILISATION
Pour circuits imprimés



Code (NA)	H	L	L1	Trou panneau Côté A	Trou panneau Côté B	Épaisseur du panneau Côté A	Épaisseur du panneau Côté B	Emballage (pc)
KGS2103500000	3,5	5	10,2	4	4,8	1,6	0,8 ÷ 2	1.000
KGS2104800000	4,8	5	10,2	4	4,8	1,6	0,8 ÷ 2	1.000
KGS2106000000	6	5	10,2	4	4,8	1,6	0,8 ÷ 2	1.000
KGS2106400000	6,4	5	10,2	4	4,8	1,6	0,8 ÷ 2	1.000
KGS2107900000	7,9	5	10,2	4	4,8	1,6	0,8 ÷ 2	1.000
KGS2109500000	9,5	5	10,2	4	4,8	1,6	0,8 ÷ 2	1.000
KGS2111100000	11,1	5	10,2	4	4,8	1,6	0,8 ÷ 2	1.000
KGS2112700000	12,7	5	10,2	4	4,8	1,6	0,8 ÷ 2	1.000
KGS2115900000	15,9	5	10,2	4	4,8	1,6	0,8 ÷ 2	1.000
KGS2119100000	19,1	5	10,2	4	4,8	1,6	0,8 ÷ 2	1.000
KGS2122200000	22,2	5	10,2	4	4,8	1,6	0,8 ÷ 2	1.000
KGS2124000000	24	5	10,2	4	4,8	1,6	0,8 ÷ 2	1.000
KGS2125400000	25,4	5	10,2	4	4,8	1,6	0,8 ÷ 2	1.000
KGS2127500000	27,5	5	10,2	4	4,8	1,6	0,8 ÷ 2	1.000
KGS2128600000	28,6	5	10,2	4	4,8	1,6	0,8 ÷ 2	1.000
KGS2131100000	31,1	5	10,2	4	4,8	1,6	0,8 ÷ 2	1.000
KGS2131700000	31,7	5	10,2	4	4,8	1,6	0,8 ÷ 2	1.000
KGS2134900000	34,9	5	10,2	4	4,8	1,6	0,8 ÷ 2	1.000



MATÉRIEL

PA6.6 (Polyamide)

COULEUR

(NA) Naturel

AUTOEXTINGUIBILITÉ

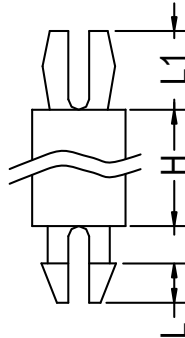
UL 94 V-2

TEMPÉRATURE D'EXERCICE

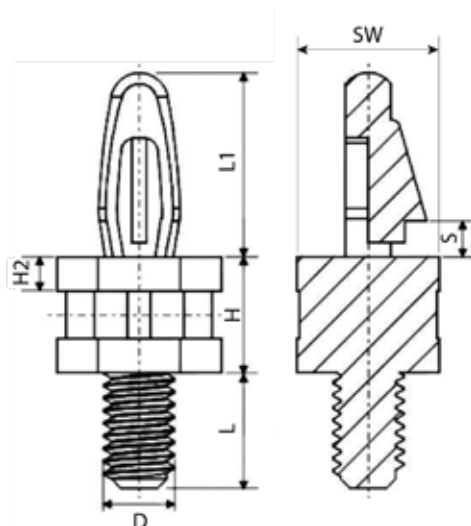
-35° ÷ 85°

UTILISATION

Pour circuits imprimés



Code (NA)	H	L	L1	Trou panneau	Épaisseur du panneau	Emballage (pc)
KGS3103200000	3,2	1,85	3,8	3,2	1,6	1.000
KGS3104800000	4,8	1,85	3,8	3,2	1,6	1.000
KGS3106400000	6,4	1,85	3,8	3,2	1,6	1.000
KGS3107900000	7,9	1,85	3,8	3,2	1,6	1.000
KGS3108600000	8,6	1,85	3,8	3,2	1,6	1.000
KGS3109500000	9,5	1,85	3,8	3,2	1,6	1.000
KGS3110000000	10	1,85	3,8	3,2	1,6	1.000
KGS3111100000	11,1	1,85	3,8	3,2	1,6	1.000
KGS3112700000	12,7	1,85	3,8	3,2	1,6	1.000
KGS3114300000	14,3	1,85	3,8	3,2	1,6	1.000
KGS3115900000	15,9	1,85	3,8	3,2	1,6	1.000
KGS3116000000	16	1,85	3,8	3,2	1,6	1.000
KGS3117500000	17,5	1,85	3,8	3,2	1,6	1.000
KGS3119100000	19,1	1,85	3,8	3,2	1,6	1.000
KGS3120600000	20,6	1,85	3,8	3,2	1,6	1.000
KGS3121000000	21	1,85	3,8	3,2	1,6	1.000
KGS3122200000	22,2	1,85	3,8	3,2	1,6	1.000
KGS3125400000	25,4	1,85	3,8	3,2	1,6	1.000
KGS3127000000	27	1,85	3,8	3,2	1,6	1.000
KGS3128500000	28,5	1,85	3,8	3,2	1,6	1.000
KGS3129200000	29,2	1,85	3,8	3,2	1,6	1.000
KGS3131700000	31,7	1,85	3,8	3,2	1,6	1.000
KGS3131800000	31,8	1,85	3,8	3,2	1,6	1.000
KGS3134900000	34,9	1,85	3,8	3,2	1,6	1.000
KGS3138100000	38,1	1,85	3,8	3,2	1,6	1.000



MATÉRIEL
PA6.6 (Polyamide)

COULEUR
Ⓝ Naturel

AUTOEXTINGUIBILITÉ
UL 94 V-2

TEMPÉRATURE D'EXERCICE
-35° ÷ 85°

UTILISATION
Pour circuits imprimés

Code Ⓝ	H	L	L1	D	S	H2	Trou panneau	Épaisseur panneau	SW	Emballage (pc)
FG00704080400	4,8	6,4	10,2	M4	2	1,9	4	1,57	8	1.000
FG00704080600	6,4	6,4	10,2	M4	2	1,9	4	1,57	8	1.000
FG00704080900	9,5	6,4	10,2	M4	2	1,9	4	1,57	8	1.000
FG00704081100	11,1	6,4	10,2	M4	2	1,9	4	1,57	8	1.000
FG00704081200	12,7	6,4	10,2	M4	2	1,9	4	1,57	8	1.000
FG00704081500	15,9	6,4	10,2	M4	2	1,9	4	1,57	8	1.000
FG00704081900	19,1	6,4	10,2	M4	2	1,9	4	1,57	8	1.000
FG00704082000	20	6,4	10,2	M4	2	1,9	4	1,57	8	1.000
FG00704082200	22,2	6,4	10,2	M4	2	1,9	4	1,57	8	1.000
FG00704082500	25,4	6,4	10,2	M4	2	1,9	4	1,57	8	1.000
FG00704082800	28,6	6,4	10,2	M4	2	1,9	4	1,57	8	1.000
FG00704083100	31,7	6,4	10,2	M4	2	1,9	4	1,57	8	1.000
FG00704083400	34,9	6,4	10,2	M4	2	1,9	4	1,57	8	1.000
FG00704083500	35,7	6,4	10,2	M4	2	1,9	4	1,57	8	1.000



MATÉRIEL

PA6.6 (Polyamide)

COULEUR

(NA) Naturel

AUTOEXTINGUIBILITÉ

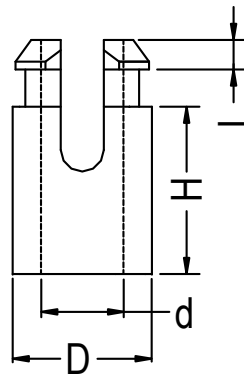
UL 94 V-2

TEMPÉRATURE D'EXERCICE

-35° ÷ 85°

UTILISATION

Pour circuits imprimés



Code (NA)	H	D	d	L	Trou panneau	Épaisseur du panneau	Emballage (pc)
KGS4103000000	3	7,1	4,2	1,5	5,9	1,2 ÷ 1,7	1.000
KGS4104000000	4	7,1	4,2	1,5	5,9	1,2 ÷ 1,7	1.000
KGS4104600000	4,6	7,1	4,2	1,5	5,9	1,2 ÷ 1,7	1.000
KGS4105000000	5	7,1	4,2	1,5	5,9	1,2 ÷ 1,7	1.000
KGS4106400000	6,4	7,1	4,2	1,5	5,9	1,2 ÷ 1,7	1.000
KGS4107900000	7,9	7,1	4,2	1,5	5,9	1,2 ÷ 1,7	1.000
KGS4109500000	9,5	7,1	4,2	1,5	5,9	1,2 ÷ 1,7	1.000
KGS4111100000	11,1	7,1	4,2	1,5	5,9	1,2 ÷ 1,7	1.000
KGS4112000000	12	7,1	4,2	1,5	5,9	1,2 ÷ 1,7	1.000
KGS4112700000	12,7	7,1	4,2	1,5	5,9	1,2 ÷ 1,7	1.000
KGS4115900000	15,9	7,1	4,2	1,5	5,9	1,2 ÷ 1,7	1.000
KGS4117000000	17	7,1	4,2	1,5	5,9	1,2 ÷ 1,7	1.000
KGS4119100000	19,1	7,1	4,2	1,5	5,9	1,2 ÷ 1,7	1.000
KGS4122200000	22,2	7,1	4,2	1,5	5,9	1,2 ÷ 1,7	500
KGS4125400000	25,4	7,1	4,2	1,5	5,9	1,2 ÷ 1,7	500
KGS4130000000	30	7,1	4,2	1,5	5,9	1,2 ÷ 1,7	500

1
2
3
4
5
6
7
8
9
10
11
12
13
14
15
16
17
18
19
20
21

**MATÉRIEL**

PA6.6 (Polyamide)

COULEUR

Naturel

AUTOEXTINGUIBILITÉ

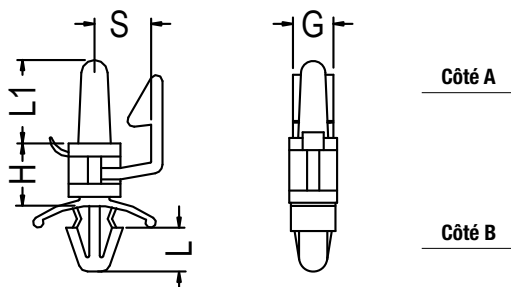
UL 94 V-2

TEMPÉRATURE D'EXERCICE

-35° ÷ 85°

UTILISATION

Pour circuits imprimés



Code (NA)	H	L	L1	G	S	Trou panneau Côté A	Trou panneau Côté B	Épaisseur du panneau Côté A	Épaisseur du panneau Côté B	Emballage (pc)
KGS4406300000	6,3	5	9,5	5	6,3	4	4,8	1,6 ÷ 1,8	0,5 ÷ 2	1.000
KGS4408000000	8	5	9,5	5	6,3	4	4,8	1,6 ÷ 1,8	0,5 ÷ 2	1.000
KGS4409500000	9,5	5	9,5	5	6,3	4	4,8	1,6 ÷ 1,8	0,5 ÷ 2	1.000
KGS4410000000	10	5	9,5	5	6,3	4	4,8	1,6 ÷ 1,8	0,5 ÷ 2	1.000
KGS4412700000	12,7	5	9,5	5	6,3	4	4,8	1,6 ÷ 1,8	0,5 ÷ 2	1.000
KGS4415900000	15,9	5	9,5	5	6,3	4	4,8	1,6 ÷ 1,8	0,5 ÷ 2	1.000
KGS4419100000	19,1	5	9,5	5	6,3	4	4,8	1,6 ÷ 1,8	0,5 ÷ 2	1.000
KGS4423000000	23	5	9,5	5	6,3	4	4,8	1,6 ÷ 1,8	0,5 ÷ 2	1.000



MATÉRIEL

PA6.6 (Polyamide)

COULEUR

(NA) Naturel

AUTOEXTINGUIBILITÉ

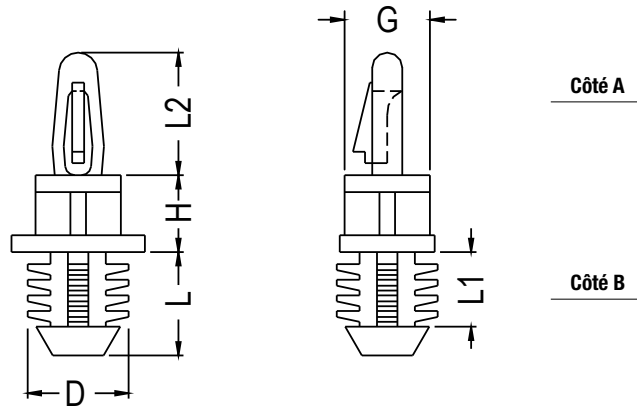
UL 94 V-2

TEMPÉRATURE D'EXERCICE

-35° ÷ 85°

UTILISATION

Pour circuits imprimés



Code (NA)	H	L	L1	L2	D	G	Trou panneau Côté A	Trou panneau Côté B	Épaisseur du panneau Côté A	Épaisseur du panneau Côté B	Emballage (pc)
KGS4604800000	4,8	8,6	6,2	10,2	8,4	7,1	4	7,9	1,2 ÷ 1,7	min 6,4	1.000
KGS4606400000	6,4	8,6	6,2	10,2	8,4	7,1	4	7,9	1,2 ÷ 1,7	min 6,4	1.000
KGS4609500000	9,5	8,6	6,2	10,2	8,4	7,1	4	7,9	1,2 ÷ 1,7	min 6,4	1.000
KGS4611100000	11,1	8,6	6,2	10,2	8,4	7,1	4	7,9	1,2 ÷ 1,7	min 6,4	1.000
KGS4612700000	12,7	8,6	6,2	10,2	8,4	7,1	4	7,9	1,2 ÷ 1,7	min 6,4	1.000
KGS4615900000	15,9	8,6	6,2	10,2	8,4	7,1	4	7,9	1,2 ÷ 1,7	min 6,4	1.000
KGS4619100000	19,1	8,6	6,2	10,2	8,4	7,1	4	7,9	1,2 ÷ 1,7	min 6,4	1.000
KGS4622200000	22,2	8,6	6,2	10,2	8,4	7,1	4	7,9	1,2 ÷ 1,7	min 6,4	1.000
KGS4625400000	25,4	8,6	6,2	10,2	8,4	7,1	4	7,9	1,2 ÷ 1,7	min 6,4	1.000

1
2
3
4
5
6
7
8
9
10
11
12
13
14
15
16
17
18
19
20
21